



Kompres Havalı Kurutucu

SCAD-12U



■ Özellikler

- Düşük kapasiteli plastik işleme makineleri veya özellikle masterbatch kurutma uygulamalarında tercih edilen SCAD serisi kurutucular kompakt yapıları ile işleme makinesi üzerinde kullanılabilir.
- Kullanıcı dostu gelişmiş mikro işlemcili kumanda sistemi ile $\pm 1C$ hassasiyette kontrol sağlanır.
- Haftalık başlangıç saati ile otomatik başlama saati ayarlanabilir.
- Kompres hava kullanılarak özellikle neme duyarlı hammaddelerin kurutulması için kullanılır.
- Ortam havasının neminden bağımsız olarak çalışır.
- Kompres hava basıncını takip eden sistem ile güvenli çalışma sağlar.
- Rezistans kontrolü SSR röle ile yapılarak rezistans ömrü uzun tutulur.
- Yüksek sıcaklık termostatu ile herhangi bir rezistans/blower arızasında hammadde yanması veya cihaz hasarı engellenir.
- Renkli göstergeli lambası ile cihazın durumu kolaylıkla izlenebilir.
- RS485 haberleşme portu standart olup Enüstri 4.0 standardında izleme ve kontrol gerçekleştirilebilir.
- Şeffaf kurutucu hazneleri ile SCAD-1-6U modellerde çift kademeli rezistans tüpü bulunur.
- SCAD-1-6U modellerinde deşarj havası için filtre standarttır.
- Çift katlı izolasyona sahip paslanmaz çelik gövdeli SCAD-12-40U modellerinde yüksek enerji tasarrufu sağlanır.
- SCAD-12-40U modellerinde rezistans/blower arızalarına karşı hammadde ve kurutucuyu koruyan termostat koruma sistemi mevcuttur.



SCAD-3U

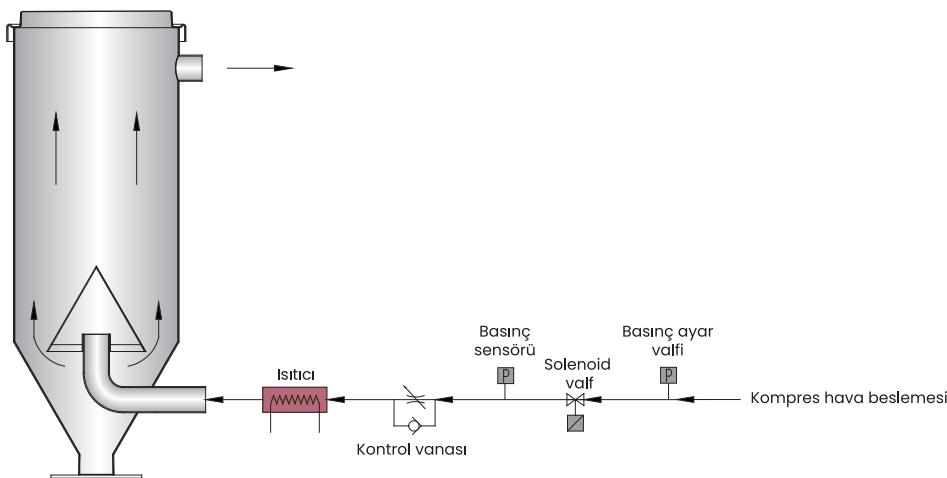


SCAD-20U-HD



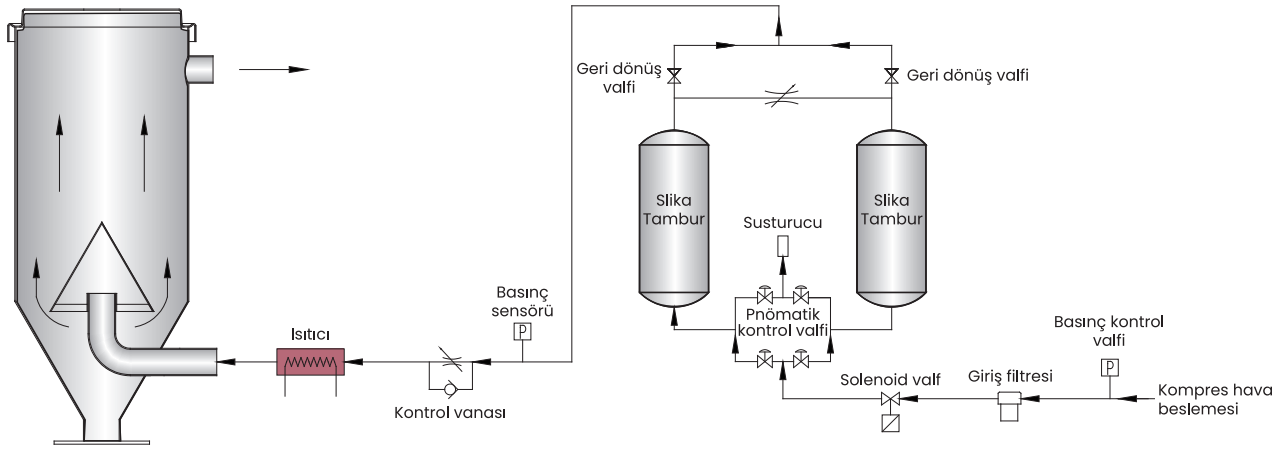
Kontrol paneli

■ Çalışma Prensibi (SCAD-U)

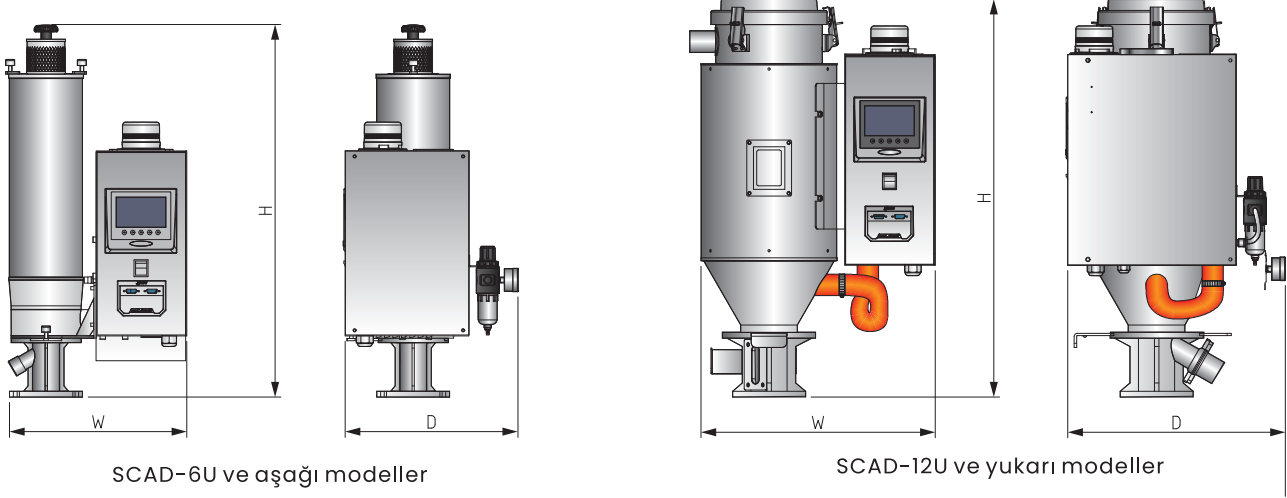


Ürün video
(Youtube)

■ Çalışma Prensibi (SCAD-U-HD)



■ Ölçüler



■ Teknik Özellikler

Model	Kurutma sıcaklığı max (°C)	Kurutucu hazne hacmi (L)	Isıtıcı Gücü (W)	Kompres hava basıncı		Ölçüler	Ağırlık (kg)
				Basınç (bar)	Hava sarfiyatı (m ³ /saat)		
SCAD-1U	140	1	300	6-10	2.4	664 × 316 × 308	10
SCAD-3U		3			3.0	693 × 316 × 308	13
SCAD-6U		6			3.75	880 × 316 × 308	15
SCAD-12U		12	600		4.25	710 × 418 × 391	25
SCAD-20U		20			7	907 × 470 × 388	30
SCAD-40U		40			14	1117 × 510 × 404	45

Not : 1) Kompres hava : Uluslararası kompres hava standardı 1508573.1, sınıf 4

2) Enerji : 1Ø, 230VAC, 50Hz

■ Opsiyonlar

- YD opsiyonu ile dew point sensörü bağlanarak ekrandan dew point değeri anlık izlenebilir.
- HD opsiyonu ile kompres havanın kurutucuya beslendiği noktaya silikajel kartuşu yerleştirilerek çok kuru hava ile kurutma sağlanabilir.