



## 3/5 Eksen Servo Robot - Sürücü ve Kontrol Entegreli

ST5-800-1400DT-S2-I



## ■ Özellikler

- Modüler tasarım ve kart bölme yapısı, bakım/tamirat esnasında robotun tamamını sökmeden yalnızca ilgili modülün değiştirilmesi ile kolay müdahale imkanı sağlar
- Merkezi güç kaynağı yüksek kapasitesi ile sürücünün daha kararlı çalışmasını sağlar
- Gelişmiş servo yapısı sayesinde stabil hareketler
- Elektrik panasonun modüler yapısı sayesinde yerden tasarruf
- Alüminyum profiller kullanılarak elde edilen kompakt ve modern dış görünüş
- Tüm eksenler servo motorlar ile tahrik edilir
- Tüm hareketler kumanda panelinden kontrol edilir
- Dikey eksen çevrim süresini hızlandıracak yapıda olup, teleskopik kol seçimi ile de robot yüksekliği optimize edilir
- Pozisyon limit sensörleri ve bloklar sayesinde elektriksel ve mekaniksel arızalara karşı koruma sağlar
- Kolay ayarlanabilir, sökülebilir ve taktılabilir yapıdadır
- Servo sürücülü eksenler, ürün veya yolluk pozisyonlama işlemini sağlar
- Kumanda panelinde türkçe menü
- Kullanıcı dostu kolay kullanım ve kolay programlama
- Kapalı devre kontrol sistemi sayesinde güvenilir hareketler
- USB portu ile veri aktarımı ve güncelleme
- Kullanılacak makine özelliklerine göre EUROMAP12 ve EUROMAP67 robot arayüzü
- CE güvenlik sistemi
- Adaptör
- 2 vakum, 2 gripper çıkışı
- Konveyör ile uyumlu çalışma
- Kademeli şifre sistemi
- Robot kolu dikey eksenini elektrik kesintileri ve ani düşmelere karşı koruyan emniyet sistemi



Ürün Video  
(Youtube)



Ürün Video  
(Youtube)

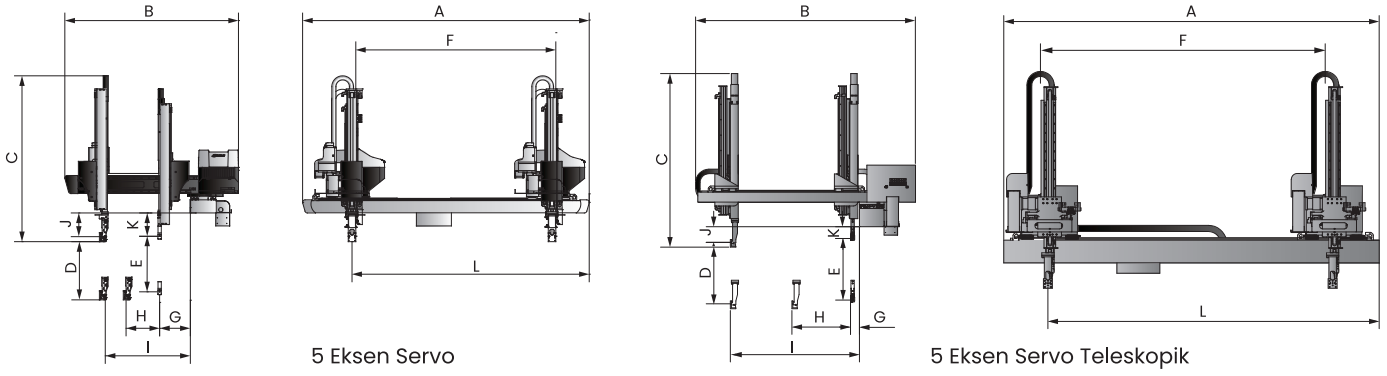


Kumanda Paneli

## ■ Uygulama

Sabit ve güçlü yapısı, performans ve süratliliği ile ST3/5 serisi ürün alma robotları, kullanılan servo motorlu robotlar sayesinde farklı noktalarda konumlandırma gerektiren uygulamalar için idealdir. 650 tona kadar olan plastik enjeksiyon makinelerinde kullanılabilir. Standart veya teleskopik kol seçenekleri mevcuttur. istifleme, kalite kontrol ve insert (kalıp içi ek ürün yerleştirme) uygulamaları yapılabilir.

## ■ Ölçüler



5 Eksen Servo

5 Eksen Servo Teleskopik

## ■ Teknik Özellikler (ST5)

Model		800-1400DT-S2-I	1000-1600DT-S2-I	1200-1800DT-S2-I
Enjeksiyon makinesi (ton)		80-160	220-300	320-450
Traverse strok (mm)		1400	1600	1800
Kalıp içi eksen stroku (mm)	Ana kol	500	700	850
	Yard. kol	500	700	850
Dikey eksen stroku (mm)	Ana kol	800	1000	1200
	Yard. kol	800	1000	1200
Maks. taşıma kapasitesi (kg)		5	5	6
Kalıp içi minimum süre (sn)		1.3	1.4	1.5
Min. çevrim süresi (sn)		5.2	5.5	6.3
Çalışma basıncı (bar)		4-6	4-6	4-6
Maks. hava sarfiyatı(NL/çevrim)*		4	4	4
Ağırlık (kg)		290	320	340
Ölçüler (mm)	A	2060	2310	2550
	B	1600	1700	1900
	C	1250	1350	1450
	D	800	1000	1200
	E	800	1000	1200
	F	1400	1600	1800
	G	180	180	250
	H	110	110	220
	I	800	900	1160
	J	230	230	315
	K	220	220	315
	L	1650	1900	2200

Not : 1) \*: Vakum cihazı için maks. hava tüketimi: 60NL/dk.'dir.

2) Elektrik : 1 Ø, 200-240V, 50/60Hz.