



Su Regülatörü

SFR-600



■ Özellikler

- Ayarlanabilen ve akış debisini gösteren tasarım ile bağlı bulunduğu kalıp su kanalındaki tıkanıklığı tespit ederek koruyucu bakım yapılmasına imkan tanır ve üretim kaybını engeller.
- Kolay ayarlanabilen giriş ve çıkış debi ayar vanaları ile kolay kullanım sağlar.
- Her kanal için sıcaklık göstergesi ile kalıp su kanalındaki suyun sıcaklığı izlenebilir.
- Modüler tasarımı ile ihtiyaca bağlı olarak modül sayısı artırılabilir.
- Optimum tasarım ile uzun süre bakım gerektirmez.
- Temizliği ve bakımı kolaydır. Temizleme fırçası ile teslim edilir.
- Tamamı ile mekanik ekipmanlardan oluşur, hiçbir enerji ihtiyacı yoktur.

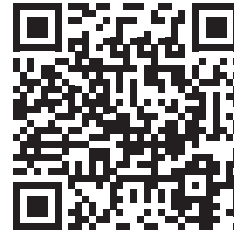
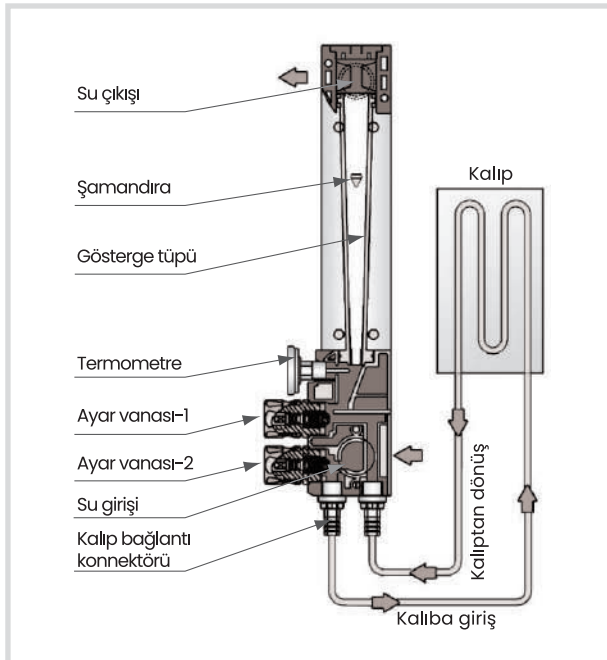


Bağlantı aparatı
(opsiyondur)

■ Uygulama

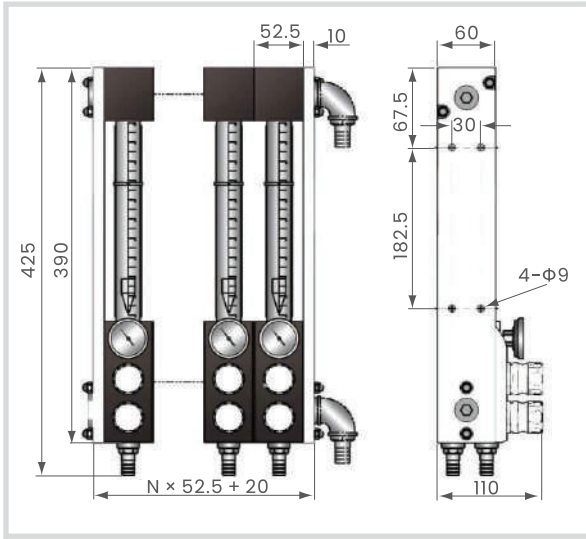
SFR su regülatörleri kalıp ısıtıcıları, chiller soğutucular ve soğutma kulelerinden kalıplara bağlanan su hatlarında kalıp su kanallarının sayısına bağlı olarak kullanılır. Her kanalın ayarlanabilen debi kontrol vanaları ve gerçek debiyi gösteren şamandıraları bulunur. Böylece her kanalın farklı debide su ile beslenmesi sağlanabilir. Her kanal için ayrıyeten sıcaklık göstergeleri bulunur. Böylece kalıp bölgelerinin sıcaklıklarının izlenmesine imkan tanır. Bu özellikleri ile enjeksiyon makinesinde basılan ürünün kalitesine etken olan birçok parametrenin izlenmesine ve kontrolüne fayda sağlar.

■ Çalışma Prensibi



Ürün video
(Youtube)

■ Ölçüler



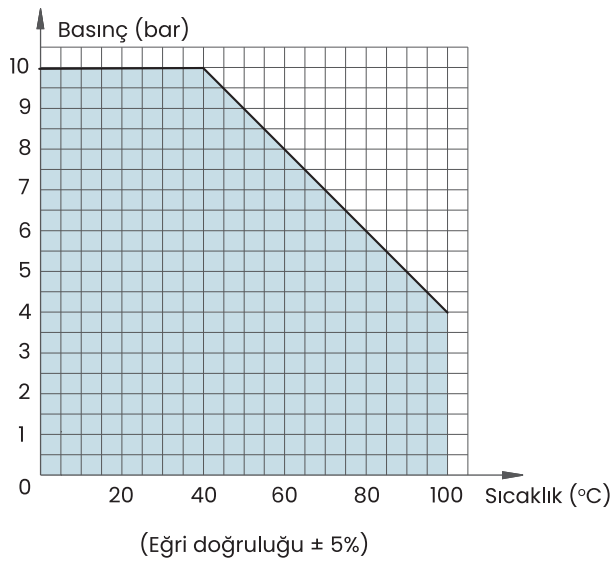
■ Özellikler

Model	Tüp Sayısı
SFR-200	2
SFR-400	4
SFR-600	6
SFR-800	8
SFR-1000	10
SFR-1200	12

■ Teknik Parametreler

- Max. Sıcaklık : 100°C
- Max. Basınç : 10 Bar
- Debi aralığı : 0~18L/dakika (Herbir tüp)
- Kalıp bağlantı konnektörü : 3/8" G Erkek
- Su besleme konnektörü : 3/4" PT Erkek

Sıcaklık - Basınç Eğrisi



Gösterge skala ve akış debi eğrisi

