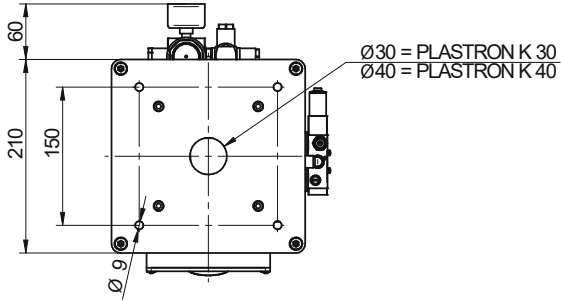
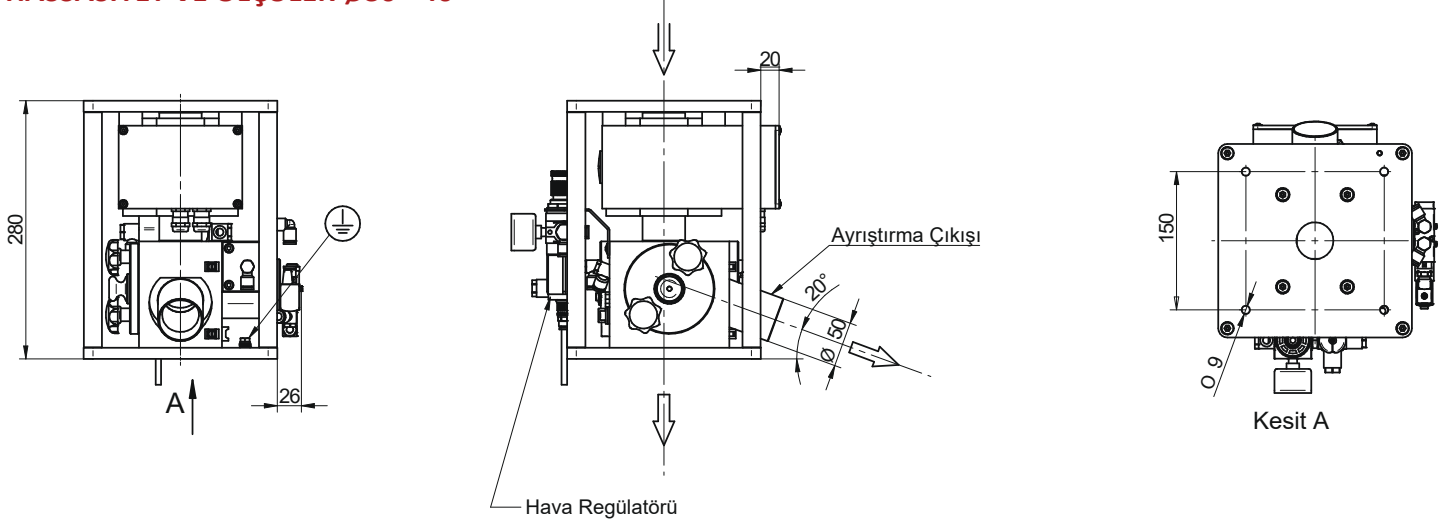
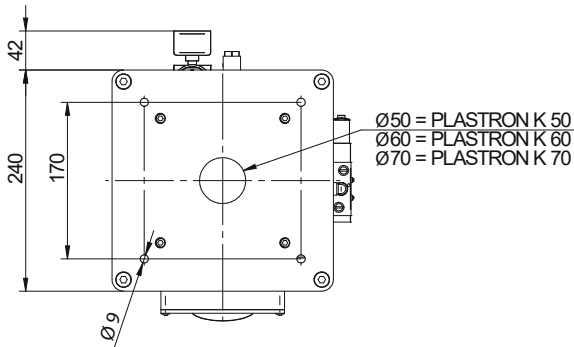
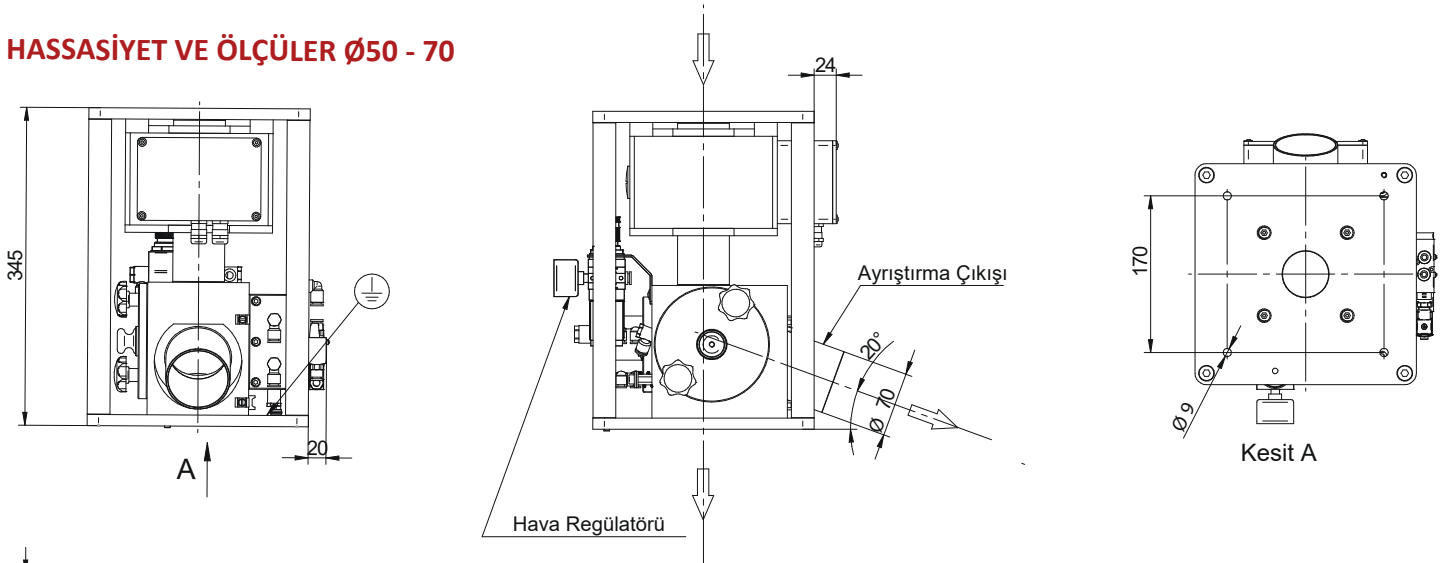
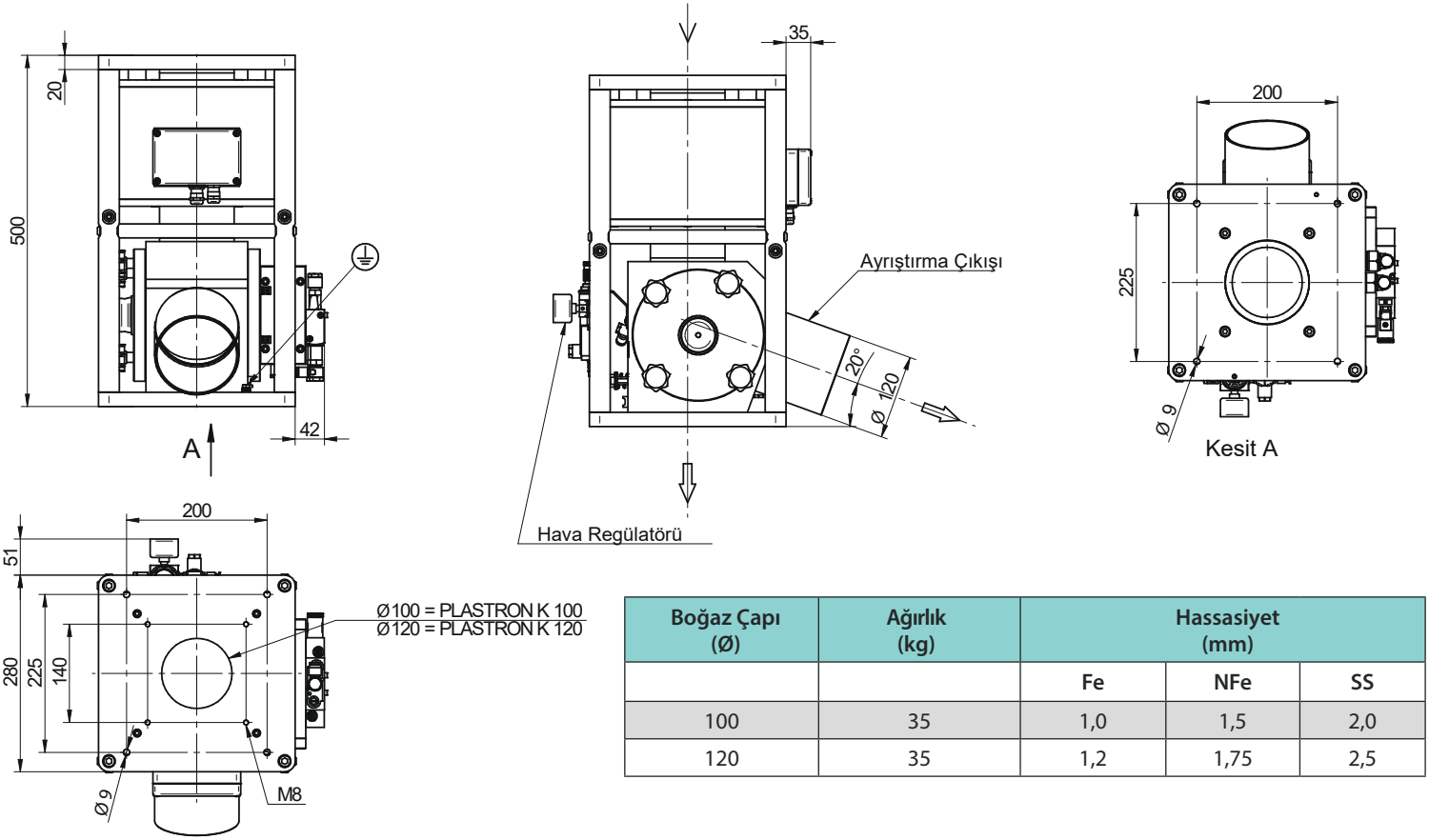


**HASSASİYET VE ÖLÇÜLER Ø30 - 40**


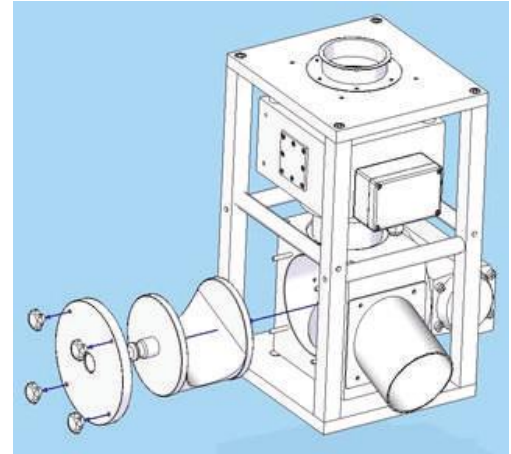
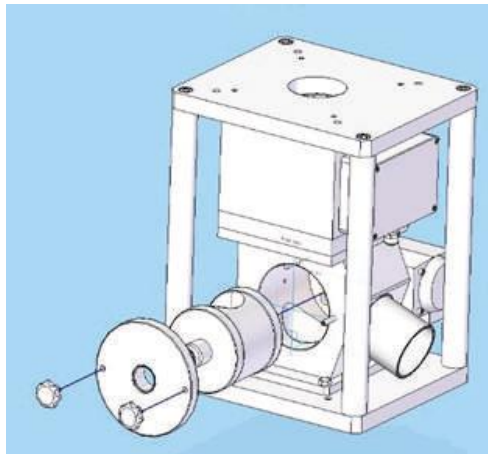
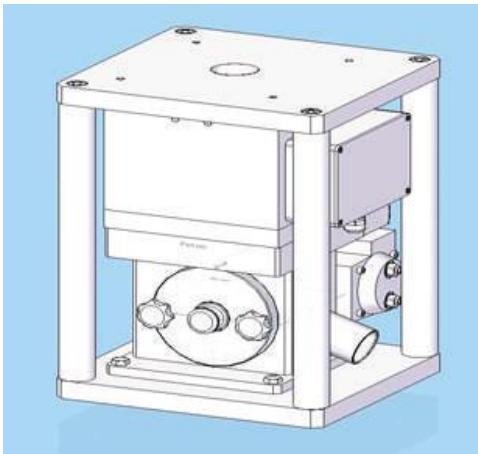
Boğaz Çapı (Ø)	Ağırlık (kg)	Hassasiyet (mm)		
		Fe	NFe	SS
30	13	0,3	0,5	0,6
40	13	0,4	0,6	0,8

**HASSASİYET VE ÖLÇÜLER Ø50 - 70**


Boğaz Çapı (Ø)	Ağırlık (kg)	Hassasiyet (mm)		
		Fe	NFe	SS
50	19	0,5	0,8	1,0
60	19	0,6	1,0	1,2
70	19	0,7	1,0	1,5

**HASSASİYET VE ÖLÇÜLER Ø100 - 120**

- Hassasiyet değeri algılama bobininin merkezindeki değerdır. Bobinin çeperine yakın bölgelerde hassasiye artar.
- Hassasiyet ölçümleri, kuru granül için geçerlidir.
- Tarama çapı ne kadar küçük olursa, hassasiyet o kadar artar.
- Hassasiyet değeri kontrol sisteminin optimum şartlarda ayarlanmış parametreleri dahilinde verilmiştir.



## UYGULAMADA DİKKAT EDİLMESİ GEREKENLER

- Cihazın mümkün olduğunca vibrasyonsuz gövdeye monte edilmesi gerekmektedir.
- Özellikle algılama bobinine yakın bölgede metal içeren herhangi bir ekipman bulunmamalıdır.
- Cihazı manyetik alan oluşturabilecek her türlü motor, yüksek gerilim hattı, iyi izole edilmemiş motor sürücüleri gibi ekipmanlardan uzak tutunuz.
- Hassasiyet, malzemenin yapısına (nem ile değişen öz iletkenliğine, karbon içeriğine vb.), ürünün sıcaklığına ve çevresel etkilere bağlıdır. Metallerin algılanabilirliği onların türüne, şekillerine ve pozisyonlarına bağlı olarak da değişebilir.
- Separatöre sabit ve istikrarlı bir voltaj kaynağı sağlayın. Yani cihazı mümkün olduğunca çalışır bırakınız veya proses makinenizi çalıştırmadan önce çalıştırınız. Separatör gücü hat üzerindeki diğer cihazlar, taşıyıcı sistemler veya besleyici sistemler ile kapatılıp açılmamalıdır.

## TEKNİK ÖZELLİKLER

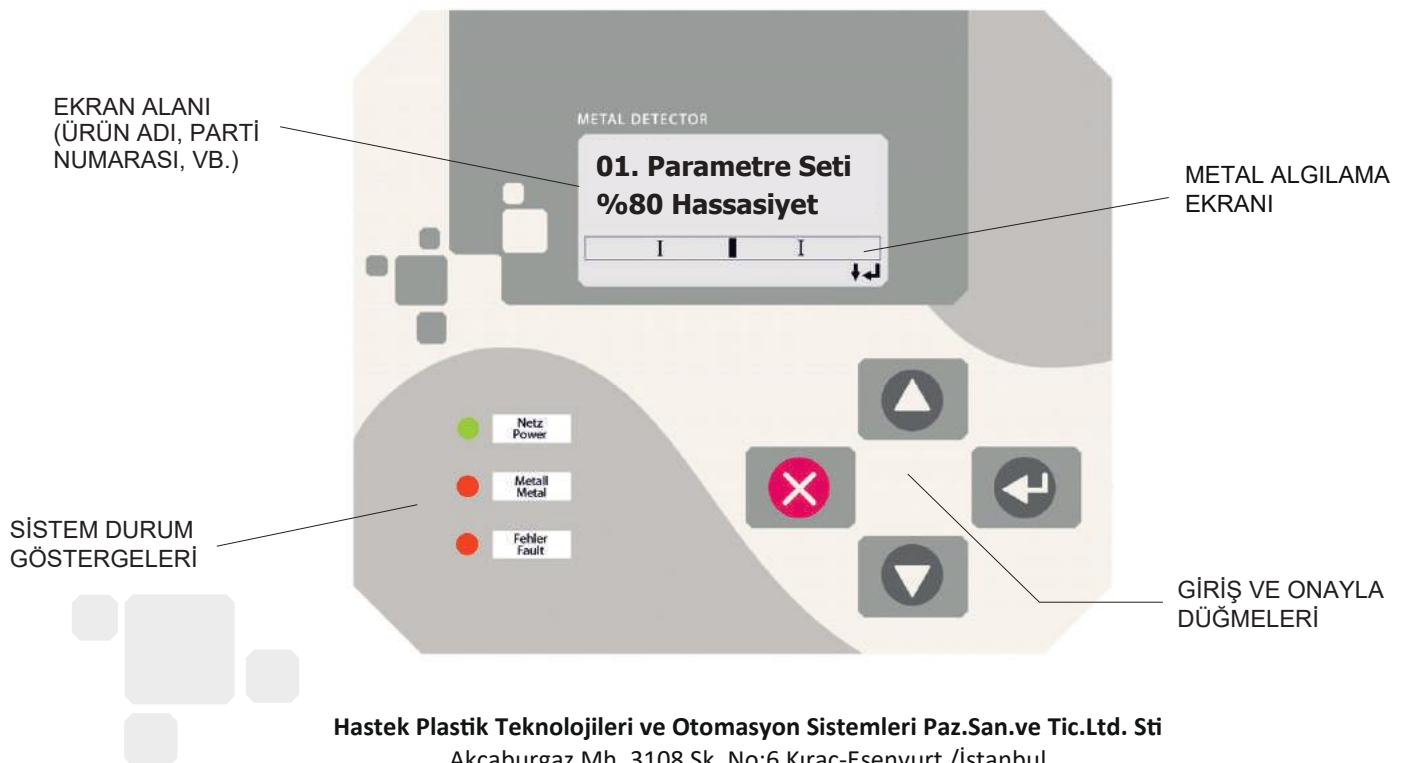
- Koruma sınıfı : IP65
- Enerji : 100-240V AC – 50Hz LNPE – Max: 50 W
- Kompres Hava : 6 – 10 Bar
- Dikey Yük : max. 500 kg
- Basıncılı Hava Tüketimi : PLASTRON 05K Ø30-70 = ayırma başına 6 L (Ort. 1-2 bar)  
PLASTRON 05K Ø100-120 = ayırma başına 9 L (Ort. 1-2 bar)
- Akış Hızı : 2 m/s hızına kadar destekler
- Ürün Boyutları : max. 10mm
- Ürün Sıcaklığı : max. 120 °C
- Güç Kablosu : Ort. 1.8 m fişiyle hazır kablo
- Demonte kontrol ünitesi : 2m kablo ile

## OPSİYONLAR

- Montaj için adaptör plakalar
- Sesli ve görsel alarm
- 50 m kablo uzunluğuna kadar demonte kontrol ünitesi
- Cam elyafı malzeme için özel tarama borusu

## KONTROL PANELİ

EKRAN ÜZERİNDEN MENÜYE BAĞLI OLARAK FARKLI İŞLEMLER GERÇEKLEŞTİRİLEBİLİR !



Hastek Plastik Teknolojileri ve Otomasyon Sistemleri Paz.San.ve Tic.Ltd. Sti

Akçaburgaz Mh. 3108 Sk. No:6 Kıraç-Esenyurt /İstanbul

Tel:0212-671 60 50 Faks:0212-671 60 51

## KONTROL SİSTEMİ - AMD 05

**TEK KARTLI TASARIM** : Dahili regule edilmiş güç kaynağı kartı ile güvenilir performans ve servis kolaylığı.

**OTOMATİK KURULUM** : Otomatik hassasiyet kalibrasyonu ve parazit sinyallerin bastırılması.

**ÇOKLU FİLTRELEME SİSTEMİ** : Dijital filtrasyon ile en zor çevresel şartlarda dahi maksimum istikrarlılık sağlar.

**OTOMATİK DENGELENME** : Normal operasyon sırasında sinyallerdeki tüm gereksiz değişimleri otomatik olarak saptar ve bertaraf eder. (Örneğin: Isı değişimleri gibi)

**DAR ALGILAMA ALANI** : Algılama alanı içerisinde metallerin yeri tam ve doğru olarak saptanır ve kusursuz ayarıştırma sağlanır.

**DOKUNMATİK TUŞ TAKIMI** : Modern operatör paneli uzun süreli endüstriyel kullanım için tasarlanmıştır.

**4 DÜĞMELİ TUŞ TAKIMI** : Kullanıcı dostu menüler sayesinde tüm çalışma parametrelerine hızlı erişim sağlanır.

**5 SATIRLI LCD EKLAN** : Metal sinyal göstergelerine sahip göstergesi ile metal denetimi ve hataların izlenmesi kolaydır.

**METAL (ALARM) SAYACI** : Her metal algılaması LCD ekran üzerine görüntülenebilir veya seri bağlantı üzerinden yazıcı çıktısı alınabilir.

**3 SEVİYE ŞİFRE KORUMASI** : Değiştirilebilen kod numaraları ile.



**ÜRÜN DEPOLAMA HAFIZASI VE YEDEKLEME**: 500 farklı ürüne kadar depolama. Her ürünün kendine tayin edilmiş hassasiyet, ayarıştırma süresi, v.b bir set ayar parametresi bulunur. Dedektörün zaman geçtikçe gerçekleştirdiği aksiyonlar da ürünler bazında görüntülenebilir ve hafızada saklanabilir.

**METAL DETEKTÖR AĞI VE UZAKTAN SERVİS** : Ağ ve uzaktan yönetim hizmetleri için opsiyonel yazılım paketleri mevcuttur. Örneğin: Dahili CAN-BUS DATA çıkışları üzerinden 125 metal dedektör/seperatöre kadar bir ağ yönetilebilir. Üniteler uzaktan kontrol edilip bir tek bilgisayar üzerinden çalıştırılabilir. Ayrıca bir modem vasıtasıyla uzaktan hata teşhisi, parametre değişiklikleri ve yazılım güncellemeleri gerçekleştirilebilir.

**SERİ DATA ÇIKIŞI**: Dedektör farklı amaçlar için kullanılan RS 232 seri data çıkışı ile donatılmıştır. Bu port aslında ürün bilgilerinin korunması, yerel yazılım güncelleme, yazıcı üzerinden rapor çıkışları alma veya yazıcı benzeri cihazları bağlayabilmek için kullanılmaktadırlar. Bu protokollerin tasarımı ISO 9000 ve HACCP tariflerine uyar. Kullanıcıların bilgisayarlarıyla çift yönlü data iletişimi sağlayabilmek mümkündür.

**KALİTE**: Kontrol gruplarının üretiminde SMD(YüzeYE Montajlı Cihazlar) sistemi kullanılmıştır. Kompakt bir dizayna sahip olmanın yanı sıra yüksek kalite ve güvenlik sağlar. Otomatik bileşeni sayesinde hatalar ortadan kalkar. Buna ek olarak her kart %100 test edilmiştir. Tüm MESUTRONIC ürünleri DIN, EN ve UVV standartları altında geliştirilmiş ve standartlara uygundur.