



Karıştırıcı (Mikser)

SSM-160U



■ Özellikler

- Dikey yerleştirilmiş karıştırıcı helezon ile hassas ve homojen karışım sağlar.
- Üst bölümde bulunan kapak, motor ve kontrol paneli kolay temizlik ve hammadde değişimine imkan sağlar.
- Zaman ayarlı karıştırma fonksiyonu vardır.
- Ana elektrik şalteri ve kapak açma koruması ile güvenli çalışma sağlar.
- Yüksek ömürlü fren mekanizmalı tekerlekleri ile tesis içinde taşınması kolaydır.
- Hammadde emici probu ile kolay emiş yapılması için yandan prob yuvası bulunur.

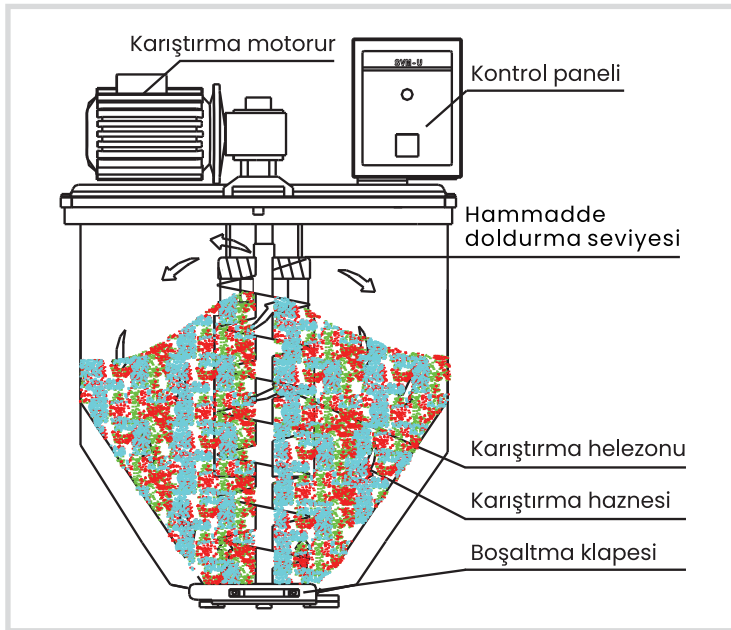
■ Opsiyonlar

- Pnömatik kontrollü boşaltma klapesi opsiyondur.

■ Uygulama

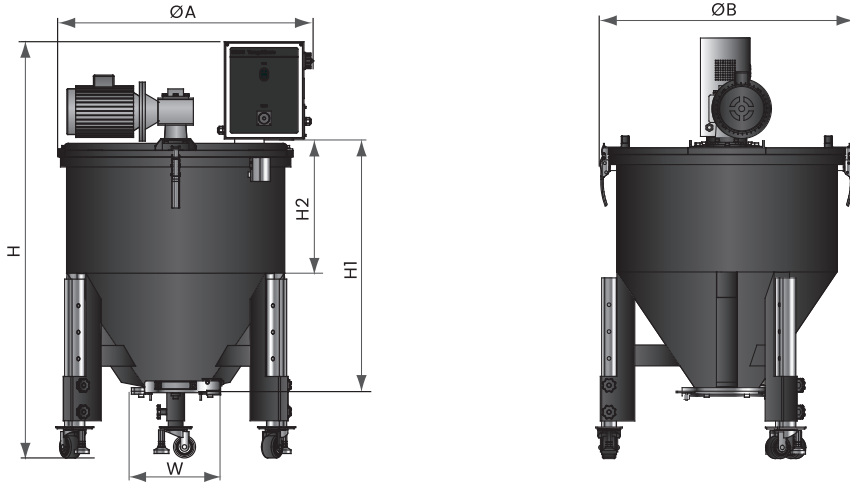
SSM-U boya gibi katkıların hassas ve homojen şekilde karıştırılması için kullanılır. Toz hammaddeler, patlayıcı özellikteki hammaddeler, gıda ve aşındırıcı kimyasal hammaddelerin karıştırılması için kullanılamaz.

■ Çalışma Prensibi



Ürün video
(Youtube)

■ Ölçüler



■ Teknik Özellikler

Model		SSM-80U	SSM-80U	SSM-80U	
Motor gücü (kW)		0.55	0.55	1.1	
Max. Kapasite*	kg/saat	200	400	800	
Karıştırma haznesi	L	80	160	300	
Ölçüler	H	mm	1158	1410	1615
	H1	mm	694	867	982
	H2	mm	352	454	505
	W	mm	256	302	302
	ØA	mm	766	873	1009
	ØB	mm	711	867	1050
Ağırlık	kg	83	126	187	

Notlar: 1) "*" Optimum karıştırma süresi 15 dakika olarak hesaplanmıştır.

2) Max. gürültü seviyesi 70dB (A).

3) Max. karıştırma kapasitesi hammadde ortalama dökme yoğunluğu 0.65 kg/Litre ve parça boyutu 2-3 mm alınarak hesaplanmıştır.

4) Enerji : 3Ø, 400 VAC, 50Hz.