

BU-V Çift Plakalı Plastik Enjeksiyon Makinesi (500-6800 Ton)

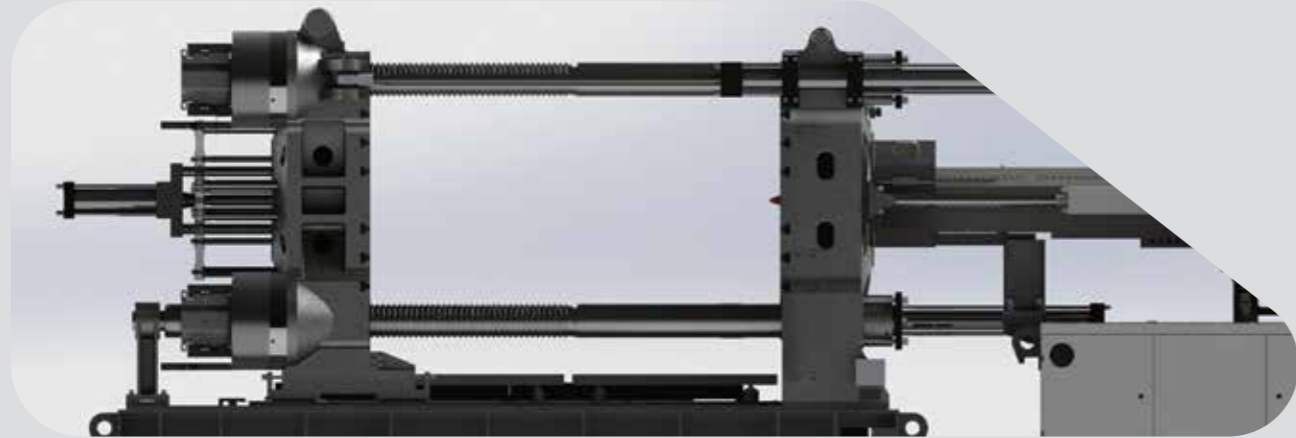
Makine Özellikleri

Süper Uzun Ömürlü Kolon Milleri

Kilitleme esnasında bütün kolonlar eşit miktarda gerilmeye maruz kalır ve dengeli bir yük dağılımı olur. Dolayısıyla eşit olmayan yük dağılımlarının neden olabileceği kolon mili hasarları önlenmiş olur.

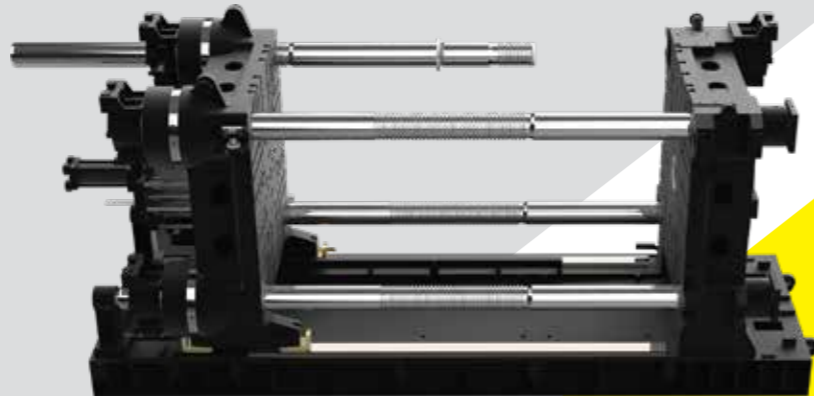
Kolon Milleri – Hareketli Plaka Yapısı

Bir ucu mesnetli bir şekilde tasarlanan alt kolon milleri sayesinde, mengene açma ve kapama hareketleri hassas ve dengeli bir şekilde yapılırken, ağır kalıplar ile sorunsuz çalışma imkanı sunar.



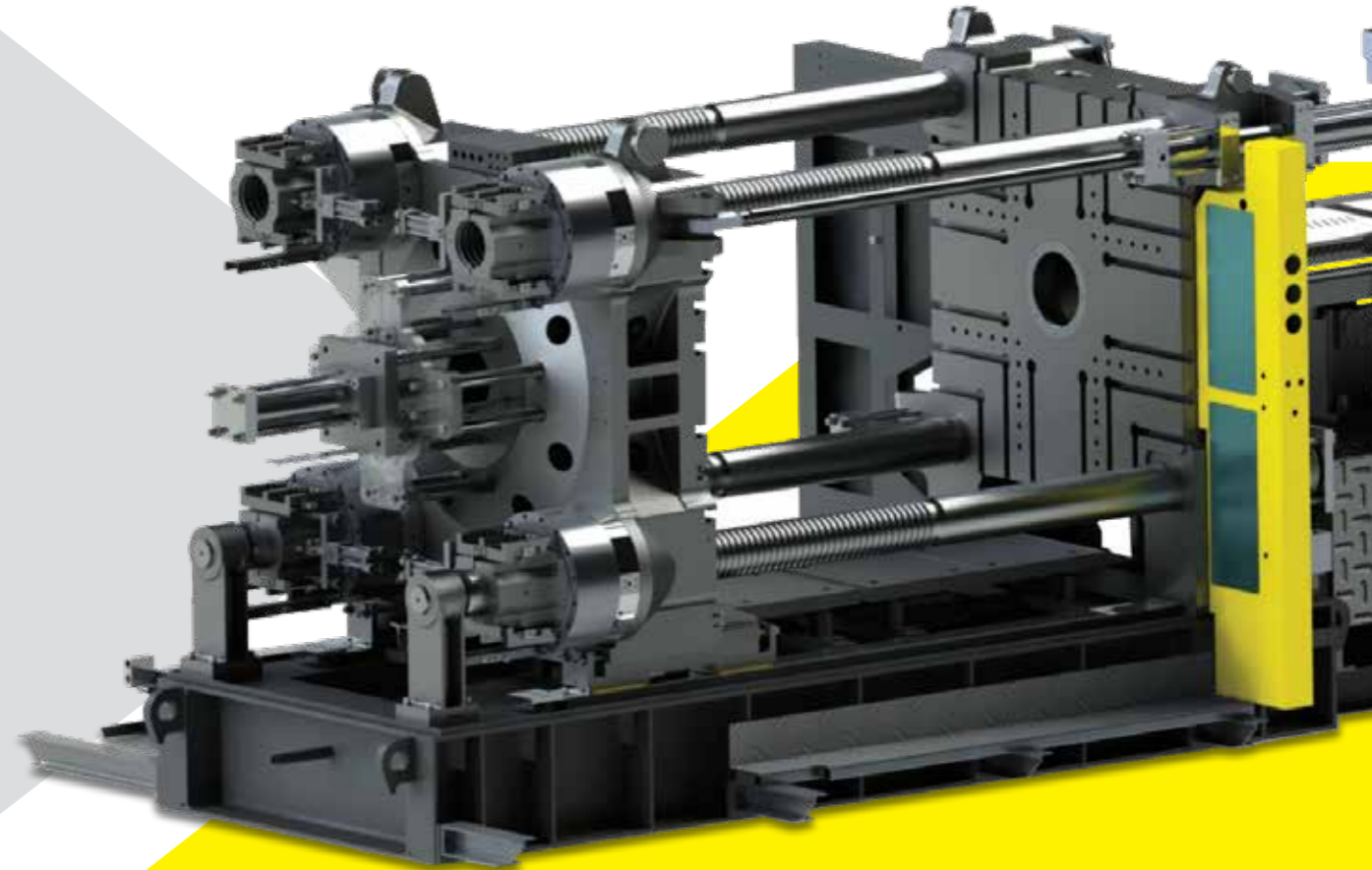
Hareketli Kolon Mili (Opsiyonel)

- Düşük tavan yüksekliğine sahip işletmelerde kalıp bağlama ve sökmede kolaylık sağlar.
- Tercihe göre operatör veya karşı taraftaki kolon miline uygulanabilir.
- Borche, çift plakalı enjeksiyon makinelerine hareketli kolon mili sistemini Çin'de uygulayan ilk firmadır.
- Sistem tam otomatik olarak çalışır.



Hareketli Plaka Tasarımı

- Kolon milleri, hareketli plakaya temas etmez dolayısı ile yağ kaçağı gibi sorunlar olmaz. Modüler olarak dizayn edilen kilitleme silindiri kolaylıkla takılıp sökülebilir, bakımı kolaydır.
- Kilitleme pistonları (dört adet) birbirinden bağımsız olarak kontrol edilerek, kilitleme pozisyonu ve tonajı hassas bir şekilde oluşturulur.
- Hareketli plakaya monte edilen kilitleme silindirleri, kalıp ağırlığını dengeleyen kalıp açma ve kapamanın daha stabil bir şekilde olmasını sağlar.



BU-V Çift Plakalı Plastik Enjeksiyon Makinesi (500-6800 Ton)

Enjeksiyon Ünitesi Tasarımı

Grup ve enjeksiyon hareketleri lineer kızaklar üzerinde gerçekleşir. Böylece stabil ve hassas hareketler elde edilir. Ayrıca enjeksiyon destek grubu tek parça olarak tasarlanarak kompakt ve rijit bir hale getirilmiştir.



Elektrikli Mal Alma (Opsiyonel)

Geleneksel hidrolik motor yerine servo motor ve dişli takımı ilavesiyle enerji tasarrufu, hassasiyet ve paralel mal alma hareketi elde edilir.



Kısa Çevrim Süreleri

Yüksek performanslı ve tepki kontrollü
12" dokunmatik ekran
Intel 1.16 CPU

İçerdiği birçok özellik ile farklı uygulamalarda rahatlıkla kullanılabilir. Özel bir hidrolik hat sayesinde optimize edilen hareket hesaplama yöntemi ile hızlı kuru çevrim süreleri elde edilir.



Intelligent Interconnection

İnsan-bilgisayar arayüzü ile enjeksiyon makineleri etrafında bulunan soğutucu, kalıp şartlandırıcı vs. cihazlarla close loop olarak haberleşir ve bilgi alışverişinde bulunur. Böylece üretim maliyetleri düşürülürken, üretim kalitesi artar.



Standart Özellikler

GÜVENLİK SİSTEMİ	
1	CE güvenlik standardı
2	Avrupa standartlarında kapalı şase dizaynı
3	İki acil stop ($\leq 600T$), dört acil stop ($\geq 700T$)

ENJEKSİYON SİSTEMİ	
1	İkili taşıma yapısı
2	Çift enjeksiyon silindiri
3	Aşınmaya dayanıklı vida ve kovan
4	Krom kaplı vida $\leq 1800T$
5	Çoklu enjeksiyon ünitesi seçeneği
6	Nozul merkezleme kalibrasyonu
7	Lineer kızaklar üzerinde hareket
8	Yüksek torklu hidromotor
9	Seramik rezistans
10	Vida ve kovan desteği ($\geq 1800T$)
11	BU500 ...BU700; Hammadde hazne kazağı
12	BU800; Hammadde hazne kazağı ve platform
13	Sadece platform ($\geq 900 T$)
14	Meme kapağı üzerinde elektrikli kilit sistemi
15	Rezistanslar üzerinde koruma sacı
16	Kaymaz- desenli alüminyum sac
17	Yüksek basınç/sıcaklığa dayanıklı boğaz soğutma boruları
18	Geri emişte kaçak koruma
19	Vida RPM sensörü
20	Vida soğuk çalışma koruma
21	Grup geri hareketinde 4 farklı mod
22	10 kademe enjeksiyon, basınç/hız ayar imkânı
23	10 kademe ütüleme(tutma), basınç/hız ayar imkânı
24	5 kademe mal alma, basınç/hız ayar imkânı
25	Ocak boğaz kısmında sıcaklık sensörü
26	Vida dönüş şaft mekanizmasında sıcaklık sensörü

MENGENE SİSTEMİ	
1	Kalıp açma ve kapamada oransal valf
2	Hareketli plakada eğilmeyi önleyici ayarlanabilir destek mekanizması
3	İtici geri pozisyonu doğrulama
4	İtici pimleri basınç ile çekme
5	T slot ve delikli plaka tasarımı
6	Dayanıklı krom kaplı kolon milleri
7	Senkronize kilitleme yarım somunlar
8	Kilitleme somunları bağımsız yağlama
9	Robot bağlantı delikleri
10	Aşınmaya dayanıklı sac plaka
11	Hammadde haznesi ($\leq 600T$)
12	Kalıp altı alanda emniyet platformu($\geq 700T$)
13	Otomatik emniyet kapısı
14	Su manifoldu 9 giriş /çıkış, her plakada birer tane (BU500-BU800)
15	Su manifoldu 10 giriş/çıkış, her plakada birer tane (BU900-BU6800)
16	5 kademe açma/kapama, basınç/hız ayarlama imkanı
17	3 kademe/çok yönlü itici kontrolü (basınç, pozisyon, hız)
18	Otomatik kalıp yükseklik ayarı
19	Kilitleme tonajı anlık izleme
20	Yağlama uç nokta basınç izleme
21	Plaka hareketlerinde manyetostriktif cetvel

KONTROL ÜNİTESİ	
1	KEBA kontrol grubu
2	İnternet bağlantı portu
3	Çoklu dil seçeneği
4	Hata algılama fonksiyonu
5	SPC kalite kontrol sistemi
6	Kolay ve hızlı proses ayarları girme
7	Robot arayüzü ve soketi
8	Otomatik mal püskürtme
9	Isıtma sistemi zamanlama
10	Isıtma sistemi elektrik koruma
11	PID programlanabilir ocak ısıtma
12	Hassas pozisyonlama sensörü
13	2G CF kart, 200 adete kadar kalıp hafızası
14	Parametre kilidi
15	SSR sıcaklık ayarlama
16	3 renkli alarm lambası
17	380V/32A/5P 3ph, 2 adet
18	380V/16A/5P 3ph, 2 adet
19	220V/10A socket, 1 adet

HİDROLİK SİSTEM	
1	Servo motor
2	Alçak basınç kalıp koruma sistemi
3	Mengene hareketine paralel itici ya da maça seçimi
4	Yaylı kalıp seçeneği
5	5 adet hidrolik maça
6	Yüksek verimli eşanjör ($\leq IU4155$)
7	Bağımsız eşanjör ($\geq IU5700$)
8	Bypass yağ filtresi ($\leq IU4155$)
9	Dönüş filtresi ($\geq IU5700$)
10	Yağ tahliye fonksiyonlu pompa
11	Yüksek basınç 2-kademe tahliye
12	Dijital geri basınç izleme
13	Grup hareketi için tek yönlü valf
14	Hızlı açma fonksiyonu
15	Düşük yağ seviye alarmı
16	Kontrol valfli emiş filtresi (tıkanma alarm özelliği ile)
17	Yüksek basınç hortumlarda çelik patlama koruyucu
18	Yüksek basınç kalıp açma fonksiyonu

Asya' nın En Büyük Kapasiteli Çift Plakalı Plastik Enjeksiyon Makine Üreticisi

Borche BU6800 kilitleme tonajı ve enjeksiyon kapasitesi anlamında Asya'da üretilen en büyük çift plakalı plastik enjeksiyon makinesidir. Borche BU-V serisi çift plakalı enjeksiyon makineleri, geniş kolon aralıkları, uzun açma mesafesi ve büyük ebatlı kalıplar ile çalışma imkanı sunan yapısı ile otomotiv, ev gereçleri bahçe mobilyaları, beyaz eşya vb. birçok sektörde çok geniş bir kullanım alanına sahiptir.

