

Yolluk Kırma Makineleri

SG-1635N



■ Çaişma Prensibi

SG-16/20 Serisi kırma makineleri artırılmış ses izolasyonlu ve ergonomik yapısıyla makine yanı kullanıma uygun yolluk ve ürün kırma makineleridir. Plastik enjeksiyon makinelerinde yolluk geri dönüşümü (robot, konveyör veya manuel beslemeli) amacı ile kullanılabilirdiği gibi, ufak ölçekli plastik şişirme ve ekstrüzyon makinelerinde de firelerin geri dönüşümü amacı ile kullanılabilirler. Düşük devirli (235~290 devir/dk) çalışma özelliği ile toz oluşturmaz, sessizdir ve bıçakları kolay aşınmaz. Kırılacak olan ürün veya yolluk, makinenin besleme haznesine atılır, atılan ürün hareketli bıçaklar ve sabit bıçaklar arasında uygulama makinesinde işlenebilecek formda kırılır ve doğrudan depolama haznesine düşer. Bundan sonra kırılmış malzeme kırma oranlayıcı /dozajlama ile tekrardan üretim makinesine beslenebilir veya daha sonra kullanılmak için bir hammadde arabasına taşınabilir..

■ Standart Özellikler

- SIEMENS / WEG (Almanya) marka motor ve kontaktörler ile kırma makinesi, yüksek verimli ve uzun ömürlüdür.
- IE3 motor sınıfı ile enerji tasarrufu sağlar.
- Parçalı bıçak yapısı ile bıçak üzerindeki zorlanma dağıtılarak bıçak ömrünün uzun olması sağlanır.
- Bıçak yatakları ayar gerektirmez. Ve bıçak değişimi çok kolaydır.
- Bıçakların malzemesi SKD11 (1.2379) sertliği 58~60 HRC'dir .
- 5 katlı izolasyonlu hazne ile düşük ses seviyesi <85dB(A).
- Makine üzerinde bulunan SCHMERSAL (Almanya) marka emniyet switchleri, operatörler için iş güvenliği sağlar.
- Tozlanmaya karşı korumalı SKF (İsveç) marka rulman sistemi standarttır.
- Besleme haznesine yerleştirilen mıknatıs ile ürüne metal karışması önlenir ve kırma makinesi korunur.
- Ürün besleme ve biriktirme hazneleri hiçbir alet kullanılmadan açılabilir. Kolay bakım ve temizlik sağlar.
- Ana şalter start/stop ve acil stop butonları ile hızlı hareket imkânı sağlar.
- Paslanmaz çelik alt biriktirme haznesinde vakum emici için emiş probu vardır.
- Tekerlekli tasarımı ile tesis içinde kolay hareket imkanı sağlar.
- Yüksek dayanıklılığa sahip kayış kasnak sistemi düşük enerji ile yüksek tork sağlayacak şekilde dizayn edilmiştir.
- Çift volanlı kayış kasnak sistemi, yüksek kırma torku sağlar ve makine ömrünü uzatır.
- CE norm ve sertifikalarına uygundur.

■ Standart Özellikler

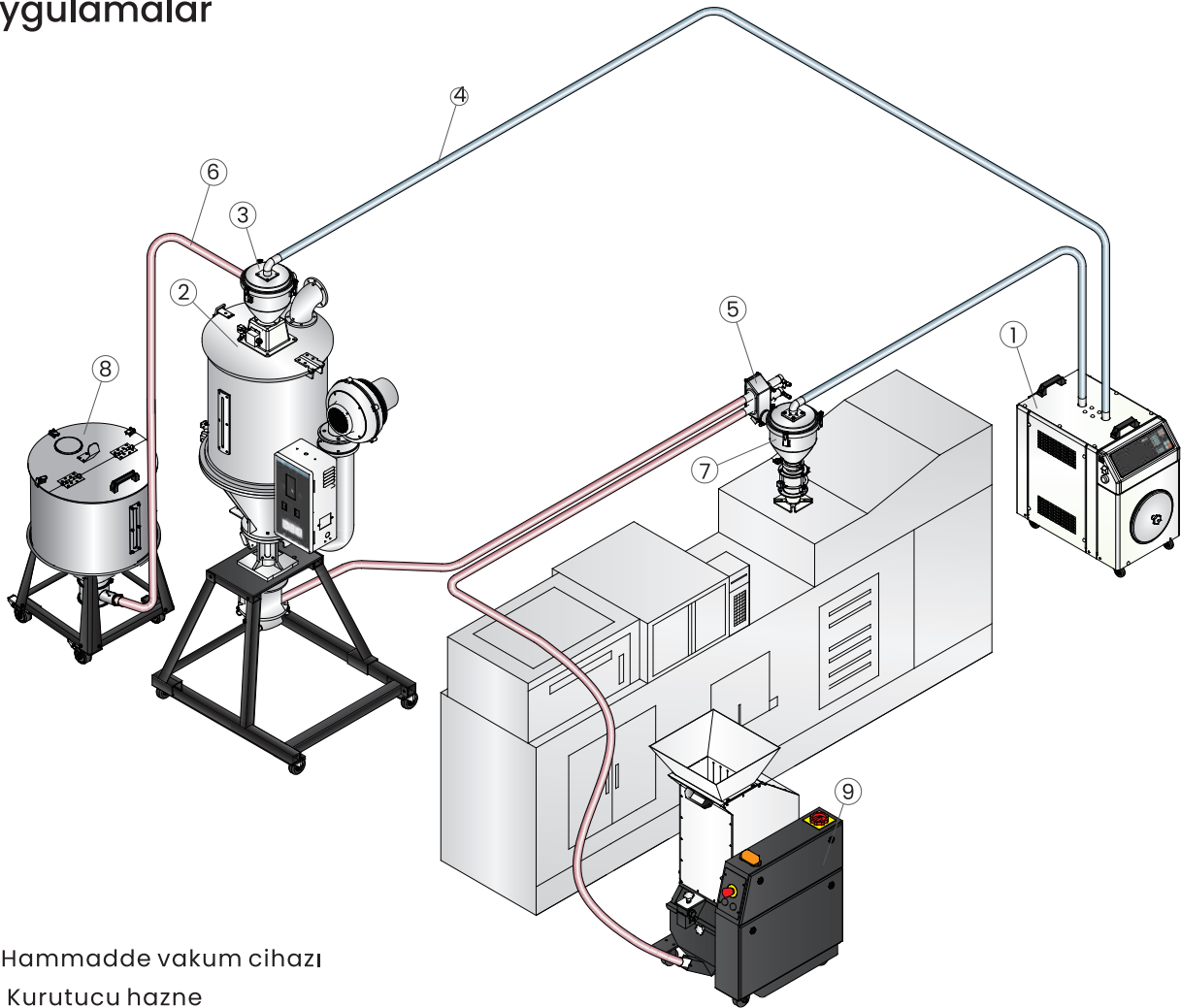


Parçalı Bıçak



IE3 Standartlarında WEG (Almanya) Motor

■ Uygulamalar

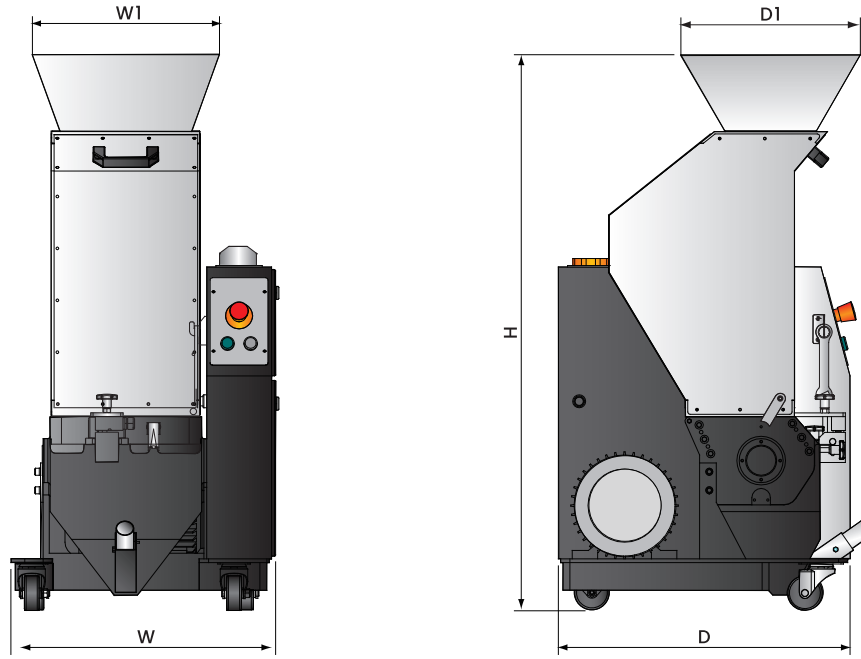


1. Hammadde vakum cihazı
2. Kurutucu hazne
3. Emici haznesi
4. Vakum hattı
5. Kırma oranlayıcı
6. Hammadde hattı
7. Emici haznesi
8. Hammadde depolama tankı
9. Yolluk kırma makinesi



Ürün video
(Youtube)

■ Ölçüler



SG-16N/20N

■ Teknik Özellikler

Model	1621N	1628N	1635N(H)	2028N(H)	2028NC(H)	2042N(H)	2042NC(H)
Motor Gücü (kW, 50/60Hz)	1.5/1.75	2.2/2.55	2.2/2.25 (3.0/3.45)	2.2/2.25 (3.0/3.45)	2.2/2.25 (3.0/3.45)	3.0/3.45 (4.0/4.6)	3.0/3.45 (4.0/4.6)
Devir (rpm, 50/60Hz)	230/278	235/285	230/278	290/350	290/350	390/350	290/350
Bıçak Malzemesi	SKD11	SKD11	SKD11	SKD11	SKD11	SKD11	SKD11
Bıçak Tipi	Parçalı Bıçak	Parçalı Bıçak	Parçalı Bıçak	Düz Bıçak	Parçalı Bıçak	Düz Bıçak	Parçalı Bıçak
Sabit Bıçaklar	2 x 1	2 x 1	2 x 1	2 x 1	2 x 1	2 x 1	2 x 1
Rotor Bıçakları	3 x 3	3 x 4	3 x 3	3 x 1	3 x 4	3 x 1	3 x 6
Ağız Ölçüsü (mm)	160 x 210	160 x 280	160 x 210	200 x 280	200 x 280	200 x 420	200 x 420
Kırma Kapasitesi (kg/saat)	35	50	35	80	80	135	135
Ses Seviyesi dB (A)	85-90	85-90	85-90	85-90	85-90	85-90	85-90
Elek Ölçüsü (mm)	(Ø5)	(Ø5)	(Ø5)	(Ø6)	(Ø6)	(Ø6)	(Ø6)
Ağırlık (kg)	175	195/185	175	265/280	265/280	300/315	300/315
H (mm)	1200	1200	1200	1270	1270	1270	1270
H1 (mm)	1400	1400	1400	1450	1450	1450	1450
H2 (mm)	550	550	550	550	550	550	550
W (mm)	505	575	505	575	575	715	715
W1 (mm)	330	400	330	367	367	507	507
D (mm)	630	630	630	695	695	695	695
D1 (mm)	385	385	385	375	375	375	375