



Gravimetrik Dozajlayıcı

SGB-200-4



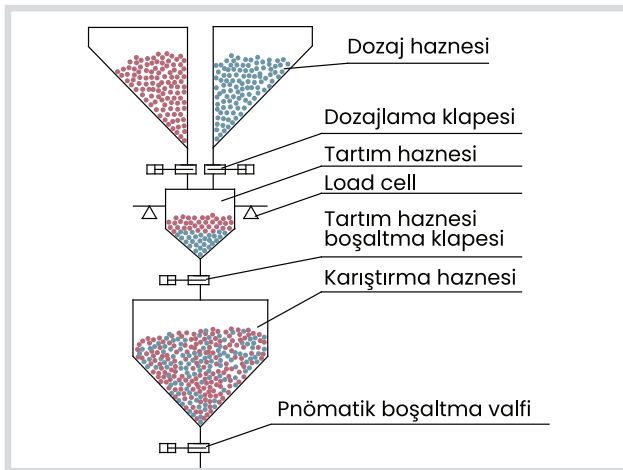
■ Özellikler

- Mikrodozaj ekipmanları kullanıldığı takdirde ulaşılabilen hassasiyet $\pm 0.1\%$ 'dir.
- Her yığın hazırlandıktan sonra otomatik hesaplama ile bir sonraki yığın için ayar parametreleri hesaplanarak yüksek hassasiyette karışım sağlanır.
- Hammadde değişimlerinde dozaj haznelerinin ve karıştırma ünitesinin temizliği kolaydır.
- SGB-1200 ve üstü modellerde taşıma platformu, biriktirme haznesi, pnömatik boşaltma valfi ve emiş kutusu dahildir. Böylece merkezi karıştırma uygulamalarında kullanılabilir.
- Dokunmatik kontrol paneli ile reçeteleme yapılabilir, tüm alarm değerleri izlenebilir.
- Kontrol paneli üzerinden Shini emici ünitelerinin kumanda kontrolü sağlanabilir.
- Modbus TCP-IP protokolü ile haberleşme imkanı sunulur.

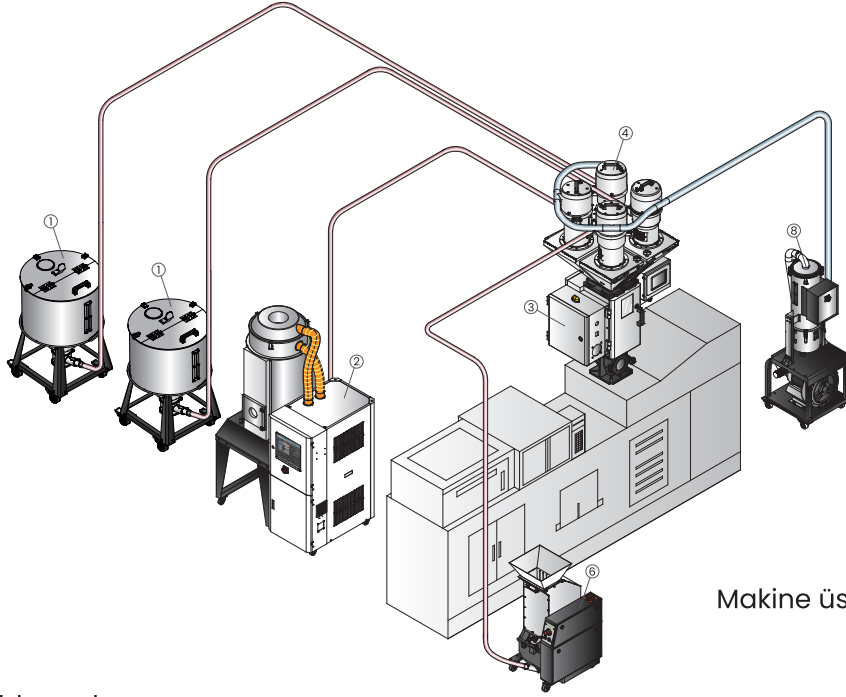
■ Opsiyonlar

- Hazne seviye sensörü ile her bir dozaj haznesinin seviye kontrolü yapılabilir.
- SGB-600 ve alt modeller için taşıma platformu, biriktirme haznesi, pnömatik boşaltma valfi ve emiş kutusu opsiyonu seçilerek proses makine yanı veya merkezi kullanım sağlanabilir.
- Mikro dozaj valfi ile 0,2-0,5% aralığında hassas dozajlama yapılabilir.
- Akışkanlığı düşük kırma malzemelerin dozajı için köprülenme engelleyici seçeneği sunulur.

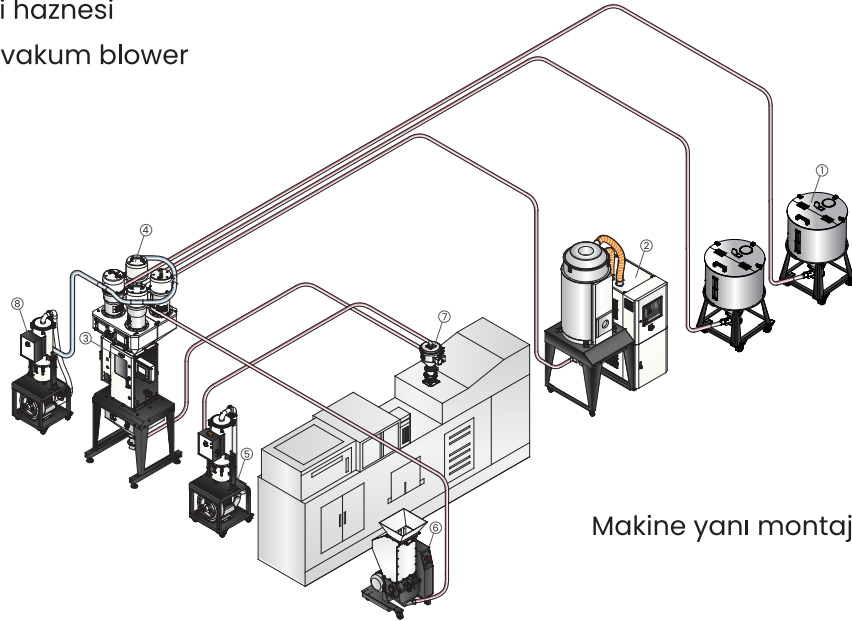
■ Çalışma Prensibi



3D animasyon
(Youtube)

■ Uygulama**Makine üstü montaj**

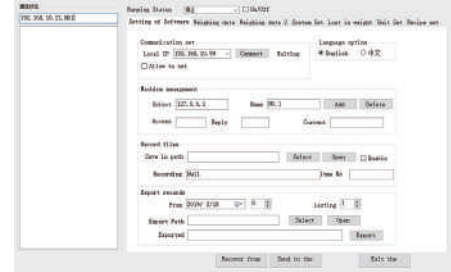
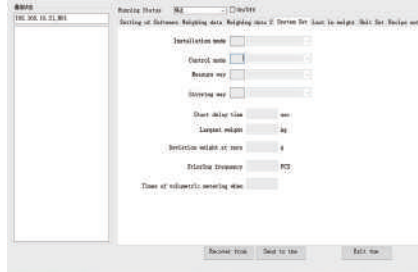
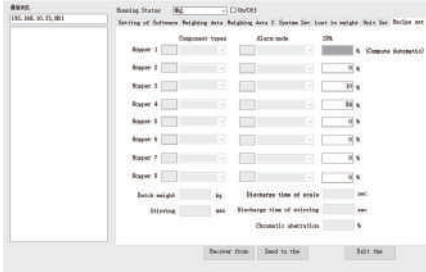
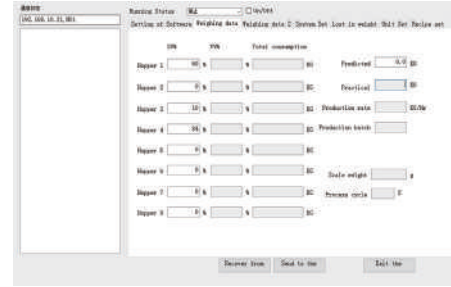
1. Hammadde arabası
2. Nem alıcılı kurutucu
3. Gravimetrik dozajlayıcı
4. Emici haznesi
5. Vakum blower
6. Makine yanı kırma makinesi
7. Cam hazneli emici haznesi
8. Çok hazneli emici vakum blower

**Makine yanı montaj**

■ Aksesuarlar

SRM Uzaktan Kumanda Yazılımı

- Windows tabanlı yazılım
- Ethernet Modbus-TCP haberleşme protokolü
- Gerçek zamanlı proses kontrol ve izleme imkanı
- Uzaktan izleme, hata izleme, reçeteleme, muhtelif SGB cihazlarının data saklanma özelliği



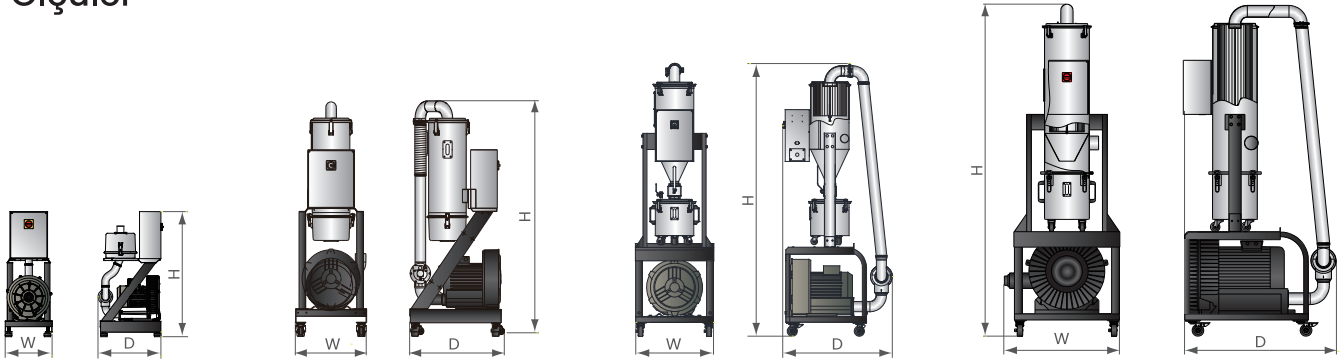
SVG Vakum Jeneratörü

SVG blower üniteleri ve SHR-U-ST emici hazneleri SGB kontrol paneli ile entegre edilerek dozaj haznelerinin dolumu otomatik olarak gerçekleştirilebilir. SHR-U-ST tipi emici hazneleri T bağlantı ekipmanları ile tek vakum hattının hortum bağlantılarının ergonomik şekilde yapılmasına imkan tanır.



Model	Vakum ünitesi	Güç (kW)	Merkezi emici haznesi	Hazne kapasitesi (L)	Hammadde boru (inch)	Vakum boru (inch)	Ölçüler HxWxD (mm)
SGB-40	-4 SVG-1HP	0.75	4xSHR-3U-ST	3	1.5	2	933x350x450
SGB-200	-4 SVG-2HP	1.5	4xSHR-6U-ST	6	1.5	2	
SGB-600	-6 SVG-3HP	1.85	6xSHR-12U-ST	12	1.5	2	1300x426x593
	-4 SVG-5HP	3.75	4xSHR-12U-ST	12	1.5	2	
SGB-1200	-6 SVG-5HP-D	3.0	6xSHR-12U-ST	12	1.5	2	1360x595x660
	-4 SVG-10HP	7.5	4xSHR-36U-ST	36	2	2.5	
SGB-2000	-8 SVG-10HP	7.5	8xSHR-36U-ST	36	2	2.5	2031x580x818
	-6 SVG-10HP	7.5	6xSHR-36U-ST	36	2	2.5	
	-4 SVG-10HP-D	7.5	4xSHR-36U-ST	36	2	2.5	
SGB-3000	-8 SVG-10HP-D	7.5	8xSHR-36U-ST	36	2	2.5	2031x750x818
	-6 SVG-20HP-D	13	6xSHR-48U-ST	48	2.5	3	
	-4 SVG-20HP-D	13	4xSHR-48U-ST	48	2.5	3	

■ Ölçüler

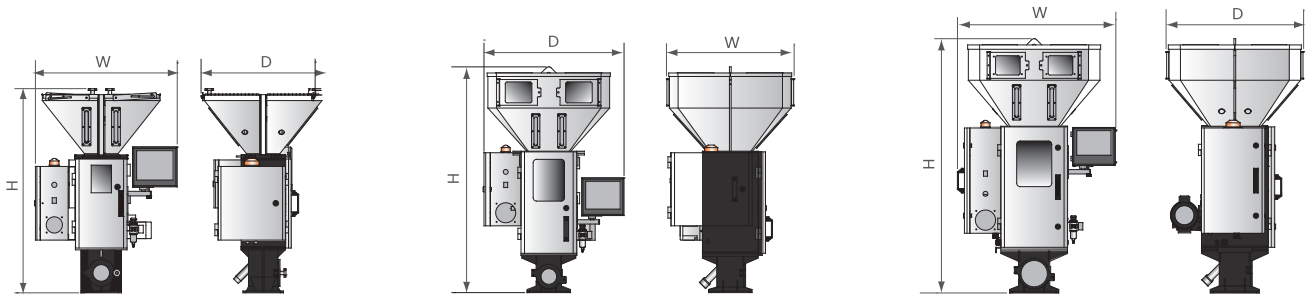


SVG-1HP/2HP/3HP

SVG-5HP(-D)

SVG-10HP(-D)

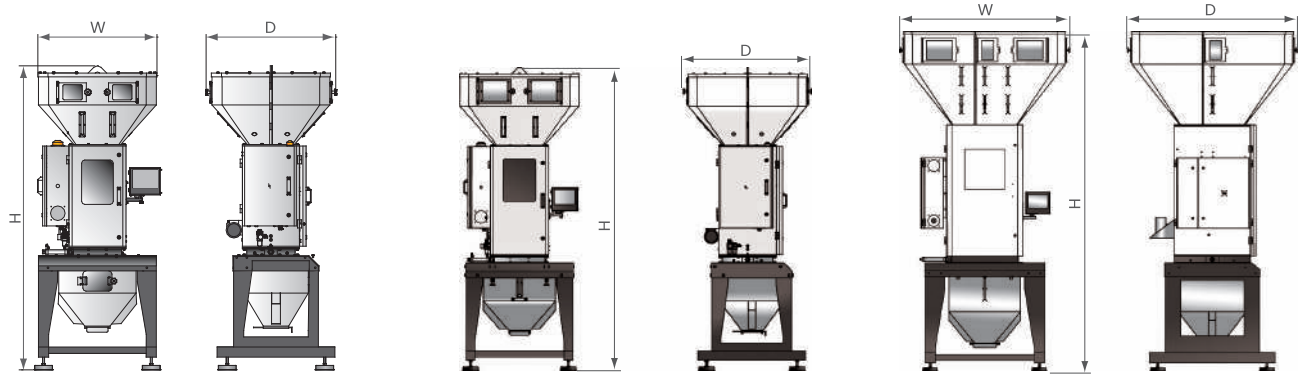
SVG-20HP-D



SGB-40

SGB-200

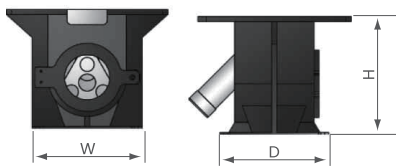
SGB-600



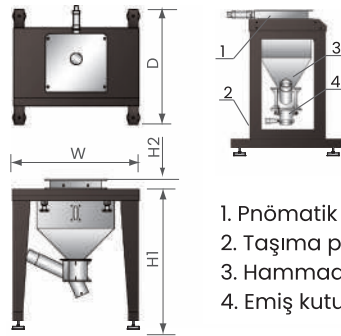
SGB-1200

SGB-2000

SGB-3000



Manyetik boğaz (SGB-600 ve üstü modeller)



Taşıma platformu (SGB-200 ve altı modeller)

1. Pnömatik boşaltma klapesi
2. Taşıma platformu
3. Hammadde biriktirme haznesi
4. Emiş kutusu

■ Ölçüler

Model		SGB-40	SGB-200	SGB-600	SGB-1200	SGB-2000	SGB-3000
HxWxD	mm	1110x770x675	1300x810x735	1445x905x785	2398x940x1023	2800x1110x1180	3375x1695x1695
Manyetik boğaz (WxDxHxØD1xR)	mm	220x220x244x160x6.5	250x250x213x200x6	280x280x250x220x6	-	-	-
Taşıma platformu (H1xH2xWxD)	mm	713x50x654x600	880x50x724x800	885x60x814x800	900x60x930x930	1000x65x1060x1000	1075x70x1240x1240
Ağırlık (Makine üstü montaj)	kg	115	135	160	-	-	-
Ağırlık (Taşıma platformu ile)	kg	135	170	220	400	500	850

■ Teknik Özellikler

Model	Komponent	Büyük dozaj valfi	Küçük dozaj valfi	Max. yığın ağırlığı (kg)	Karıştırma motoru gücü (kW)	Max. kapasite (kg/saat)	
SGB-40-	4	4	3	1	1.0	0.25	40
SGB-200-	4	4	3	1	3.0	0.25	200
SGB-600-	6	6	4	2	8	0.55	400
	4	4	3	1			600
SGB-1200-	6	6	4	2	12	0.55	900
	4	4	3	1			1200
SGB-2000-	8	8	5	3	18	0.55	1200
	6	6	4	2			1600
	4	4	3	1			2000
SGB-3000-	8	8	5	3	40	0.75	2000
	6	6	4	2			2500
	4	4	3	1			3000

Notlar: 1) Yukarıdaki hesaplamalarda hammadde dökme yoğunluğu 0,8kg/Litre, hammadde parça boyutu 3-4m öngörülmüştür.

2) Büyük dozaj valfi dozaj oranı 5% ve üstü olan granül veya boyutu 6*6*6 mm 'den büyük olan kırma malzeme için kullanılır.

3) Küçük dozaj valfi dozaj oranı 0,5% - 5% aralığında olan ve boyutu 4x4x4 mm mertebelerinde olan her türlü granül katkı malzeme için kullanılır.

4) Reçete değişikliklerinde dozajlama valfinin değiştirilmesi gerekebilir.

5) Karıştırma motoru için 3 faz elektrik temin edilmelidir.