



## Kuru Hava Üreticisi

SD-40H



## ■ Özellikler

- Çift duvarlı dairesel gövde içine yerleştirilmiş arı peteği tasarımındaki rotor kristalize edilmiş yapıda olup kurutucu kimyasalın tozlanması mümkün değildir. Böylece çok uzun kullanım ömrü bulunur.
- Rejenerasyon sıcaklığını ayarlayan mikroişlemci kontrollü kontrol paneli.
- Soğutma sistemi ile düşük sıcaklıkta geri dönüş havası üretimi ve çok düşük dew point değerine ( $-50^{\circ}\text{C}$ ) ulaşma imkanı.
- Cihazın dışından doluluğu izlenebilen toz filtresi ile arı peteğinin tozdan zarar görmesi engellenir ve çok uzun ömürlü çalışma sağlanır.



Kontrol paneli

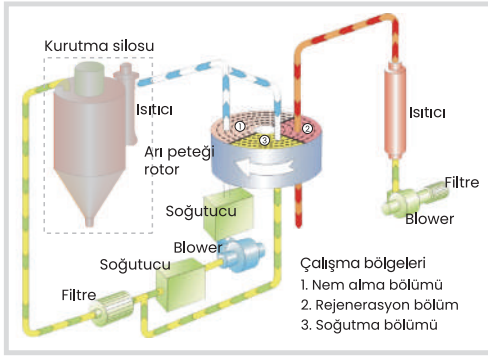
## ■ Uygulama

50-H nem alıcı cihazları neme çok duyarlı termoplastik hammaddelerin çok kuru hava desteği ile kurutulması amacı ile kullanılır. Shini marka sıcak havalı hammadde kurutucuları ile kombine çalışırlar.  $4.000\text{m}^3$  /saat debiye kadar kuru hava üreten modelleri mevcuttur.

## ■ Opsiyonlar

- AM MODÜLÜ : Siemens PLC ve dokunmatik ekran modülü destekli yazılımı ile AM modülü enerji tasarrufu ve birçok üst düzey kontrol fonksiyonu sunar.
  - Hammadde sarfiyatına bağlı olarak 50%-100% aralığında kurutma kapasite ayarı yapılarak 30%'e varan tasarruf sağlanabilir.
  - Dew point değeri ekrandan anlık olarak takip edilebildiği gibi istenildiğinde ayarlanabilir. Böylece gereksiz kurulukta hava üretimi engellenmiş olur ve 10% oranında enerji tasarrufu sağlanır.
  - AM modülünün bir üst versiyonu olan ES modülü seçilirse rejenerasyon ısıtıcısının sarfettiği enerji bir eşanjör vasıtası ile kurutma ısıtıcısına aktarılabilir ki bu özellik kullanılan hammaddeye göre 6% aralığında enerji tasarrufu sağlar.
- A opsiyonu ile su soğutma yerine hava soğutma uygulanabilir (SD-40H ve SD120H arası modeller).
- D opsiyonu ile ekrana dew point göstergesi uygulanabilir.
- SM opsiyonu ile birden fazla kurutma silosunun tek nem alıcı ile kumandası sağlanır. Bu özellik ile her bir kurutma silosunun hava debisi reçete bazlı olarak hassas şekilde kontrol edilebilir. SM-4 ve SM-8 olarak 2 modeli bulunmaktadır.

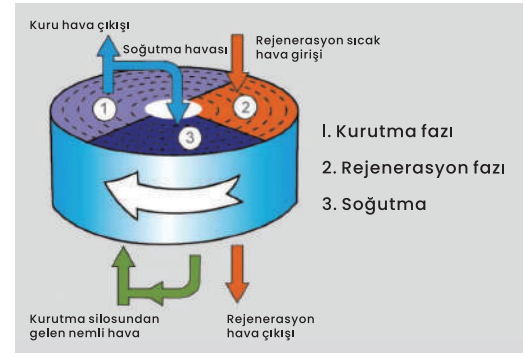
## ■ Çalışma Prensibi



Sistem Akış Diyagramı

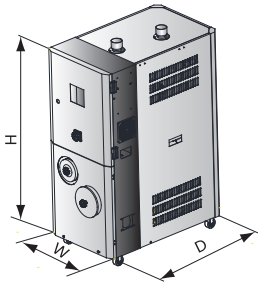


3D Animasyon  
(Youtube)

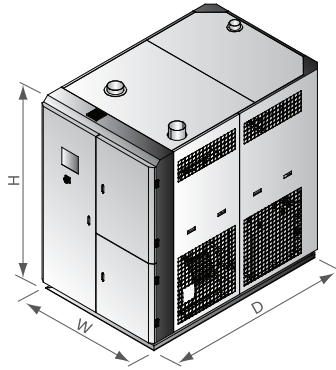


Arı peteği rotor çalışma prensibi

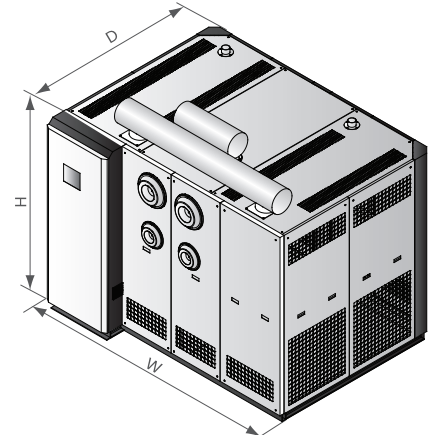
## ■ Ölçüler



SD-40H~700H



SD-1000H~2000H



SD-3000H~4000H

## ■ Teknik Özellikler

Model SD-	40H	80H	120H	200H	400H	700H	1000H	1500H	2000H	3000H	4000H	
Rejen ısıtıcısı (kW)	3	3	4	4	7.2	10	15	30	28	32	56	
Rejen Blower (kW, 50 Hz)	0.12	0.18	0.18	0.4	0.75	1.5	3.75	7.5	7.5	9	5.5x2	
Kurutucu ısıtıcısı (kW)	4	4	6	12	18	24	32	58	80	96	128	
Kurutucu Blower (kW, 50 Hz)	0.18	0.75	0.75	1.5	3.75	7.5	13	11	13x2	13x3	13x4	
Kuru hava debisi (m <sup>3</sup> /saat)	40	80	120	200	400	700	1000	1500	2000	3000	4000	
Boru çapı (inch)	2	2	2	2.5	3	4	5	8	8	8	12	
Soğutma suyu debisi	5	10	15	30	50	80	120	180	240	360	480	
Ölçüler	H	1260	1360	1360	1560	1745	1935	2145	2060	2060	2240	2060
	W	510	530	530	660	700	900	1300	1410	1410	2035	2750
	D	860	820	820	1050	1255	1380	1550	2150	2150	2160	2250
Ağırlık (kg)	145	170	170	265	330	480	700	1010	1300	1600	2200	