



## Nem Alıcılı Kurutucu

SDD-80U/40H



## ■ Özellikler

- Arı peteği tasarımındaki hava kurutucu sistemi ile sabit çiğlenme noktasında çok kuru hava üretir. Çift duvarlı dairesel gövde içine yerleştirilmiş arı peteği tasarımındaki rotor kristalize edilmiş yapıda olup kurutucu kimyasalın tozlanması mümkün değildir. Böylece çok uzun kullanım ömrü bulunur.
- Nem alma ve kurutma entegre yapıda olduğundan yüksek verim sağlar.
- Çift katlı izolasyona sahip haznenin merkezinden geçen ısıtma borusu ile enerji kaybı yaşanmaz ve yüksek enerji tasarrufu sağlanır.
- Standart olarak her modelde bulunan soğutma eşanjörü ile geri dönüş hava sıcaklığı düşürülerek çok yüksek kurulukta kuru hava üretilir.
- Mikroişlemci kontrollü dokunmatik ekran üzerinden tüm parametreler kolaylıkla ayarlanabilir. Sıcaklık kontrol hassasiyeti  $\pm 1$  "C dir.
- Haftalık başlangıç saati bulunur.

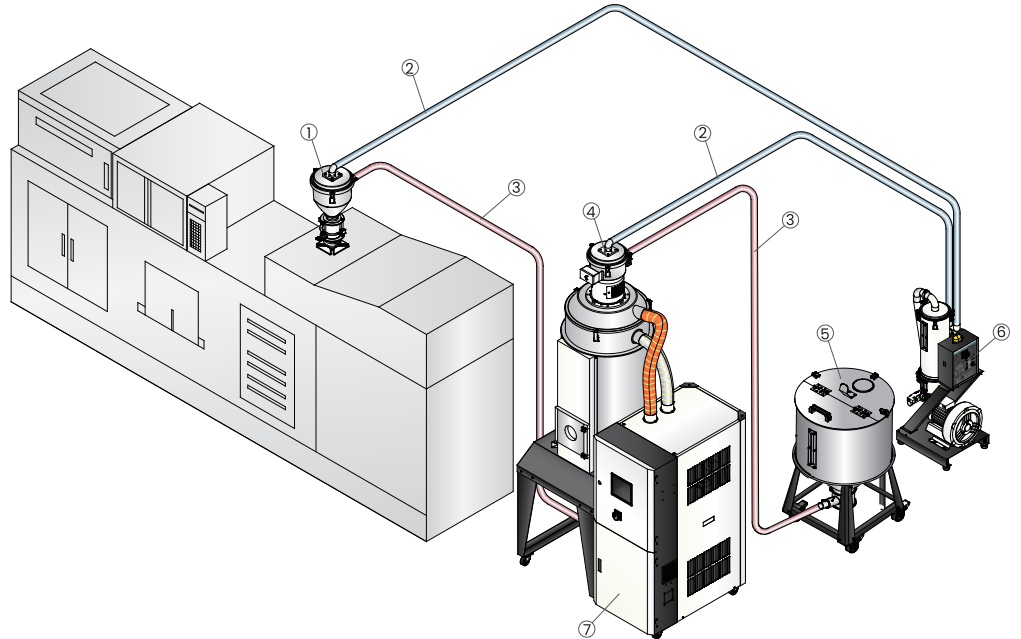


Dokunmatik kontrol paneli

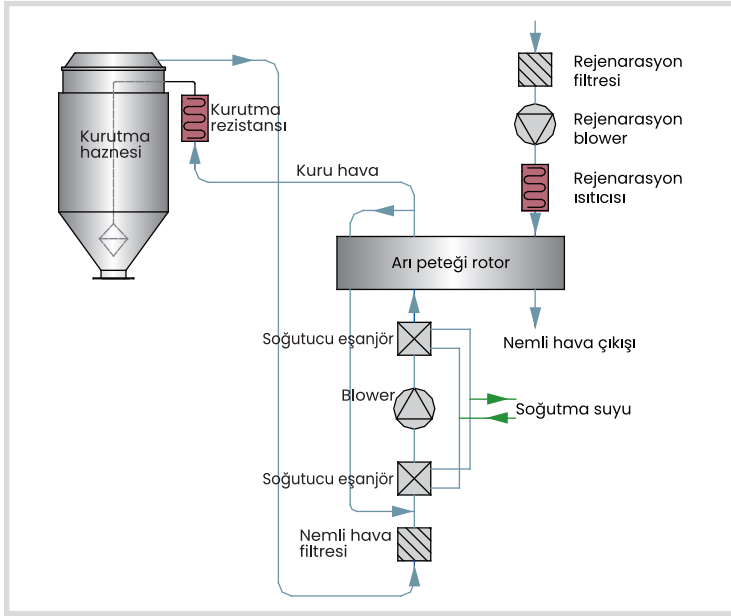
## ■ Uygulama

SDD nem alıcılı kurutucular entegre nem alıcı ve kurutucu yapıları ile neme çok duyarlı olan PA, PC, PET gibi termoplastik hammaddelerin kurutulması için kullanılır. Tekerlekli platform tasarımına sahip olan SDD gerek plastik işleme makinesinin yanında ve gerekse makine üzerindeki platform üzerinde konumlandırılabilir. Merkezi hammadde kurutma uygulamalarında da kullanılan SDD, opsiyon olarak sunulan üst düzey kontrol fonksiyonları ile geniş kullanım alanı sağlar.

1. Cam hazneli emici
2. Vakum hattı
3. Hammadde hattı
4. Emici haznesi
5. Hammadde arabası
6. Vakum blower
7. SDD nem alıcılı kurutucu

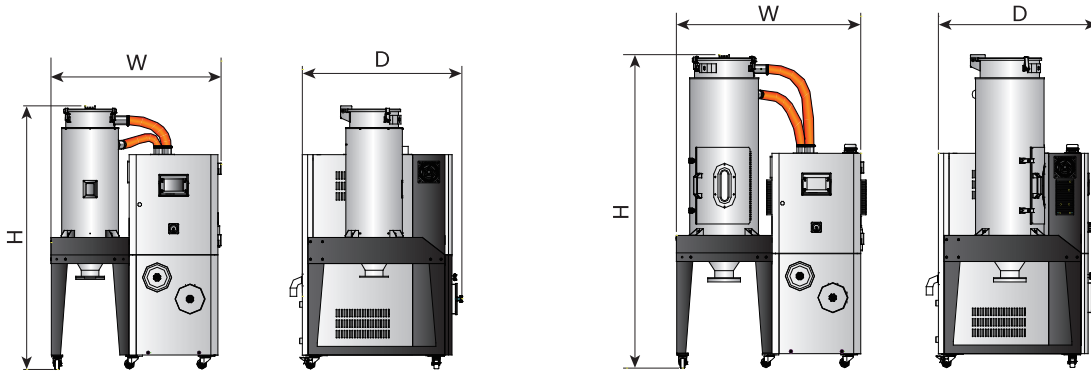


## ■ Çalışma Prensibi



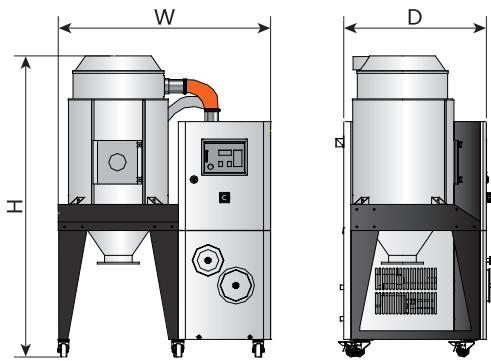
3D Animasyon  
(Youtube)

## ■ Ölçüler



SDD-40U/40H

SDD-80U/40H-230U/120H



SDD-300U/200H~1200U/700H

## ■ Teknik Özellikler

Model SDD-	40U/ 40H	80U/ 40H	120U/ 80H	160U/ 80H	160U/ 120H	230U/ 120H	300U/ 200H	450U/ 200H	600U/ 400H	750U/ 400H	900U/ 700H	1200U/ 700H	
Rejen Isıtıcısı (kW)	3			4			7.2		10				
Rejen Blower (kW, 50 Hz)	0.12		0.18			0.4		0.75		1.5			
Kurutucu Isıtıcısı (kW)	4			6			12		18		24		
Kurutucu Blower (kW, 50 Hz)	0.18		0.75			1.5		3.75		7.5			
Kuru hava debisi (m <sup>3</sup> /saat)	40		80	120			200		400		700		
Hazne (L)	40	80	120	160			300	450	600	750	900	1200	
Ölçüler	H	1509	1796	1817	1740	2070	2052	2040	2440	2380	2610	2640	3070
	W	978	1060	1061	1220	1061	1210	1450		1745		2140	
	D	931	1030	893			1050		1255		1380		
Ağırlık (kg)	165	190	250	255	265	295	420	550	620	650	830	870	

## ■ Opsiyonlar

- AM MODÜLÜ : Siemens PLC ve dokunmatik ekran modülü destekli yazılımı ile AM modülü enerji tasarrufu ve birçok üst düzey kontrol fonksiyonu sunar.
  - Hammadde sarfiyatına bağlı olarak 50%-100% aralığında kurutma kapasite ayarı yapılarak 30%'e varan tasarruf sağlanabilir.
  - Dew point değeri ekrandan anlık olarak takip edilebildiği gibi istenildiğinde ayarlanabilir. Böylece gereksiz kurulukta hava üretimi engellenmiş olur ve 10% oranında enerji tasarrufu sağlanır.
  - AM modülünün bir üst versiyonu olan ES modülü seçilirse rejenerasyon ısıtıcısının sarfettiği enerji bir eşanjör vasıtası ile kurutma ısıtıcısına aktarılabilir ki bu özellik kullanılan hammaddeye göre 3-6% aralığında enerji tasarrufu sağlar.
- P opsiyonu ile kurutma haznesinin içi parlatılarak akışkanlığı artırarak kirlenmeyi engeller.
- A opsiyonu ile su soğutma yerine hava soğutma uygulanabilir (SDD-40U/40H ve SDD-230U/120H arası modeller).
- D opsiyonu ile ekrana dew point göstergesi uygulanabilir.