



PET Kristalizatör

SCR-450U



■ Özellikler

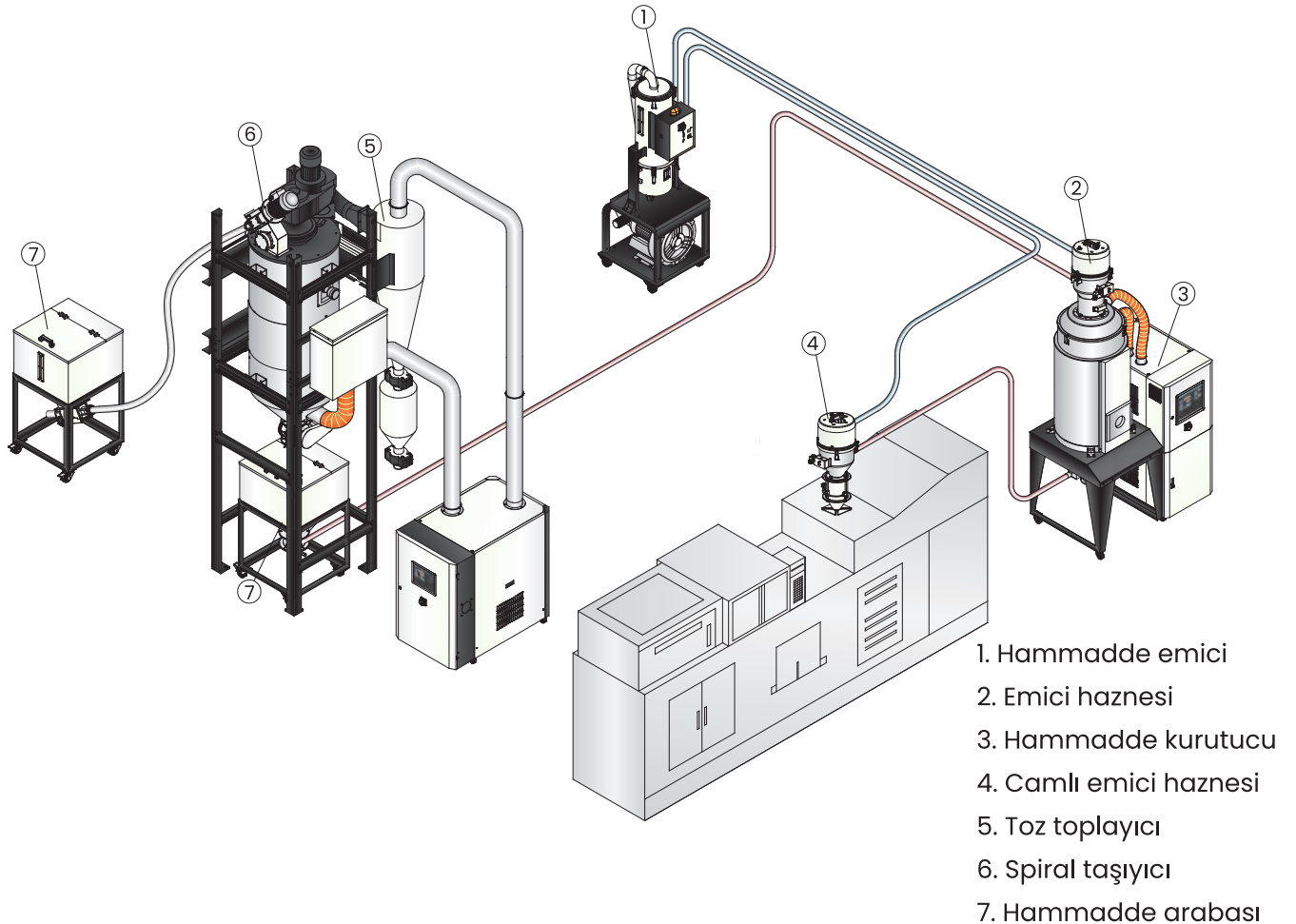
- Sabit devirli karıştırıcı mil ile hammaddenin yapışması ve köprülenmesi engellenir.
- Siklon tipi toz ayırıcı ile hammadde içindeki gereksiz toz partikülleri toplanarak ısı ile yanmaya ve bozulmaya maruz kalması engellenir.
- Çift kademeli yüksek ısı koruma sistemi ile hammadde, cihaz ve personel koruması sağlanır.
- Yüksek izolasyona sahip hücre tekeri ile cihazın homojen boşaltma yapması sağlanır.
- Cihaz gövdesine monte edilmiş seviye sensörleri ile dolun ve kontrol seviyeleri kontrol edilir.

■ Özellikler

- SCR-900U ve üst modellerde bakım merdiveni opsiyondur.

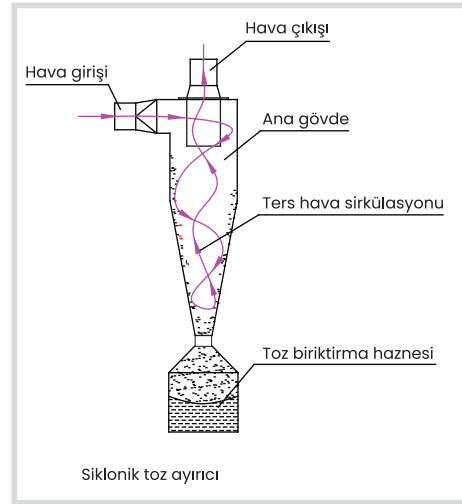
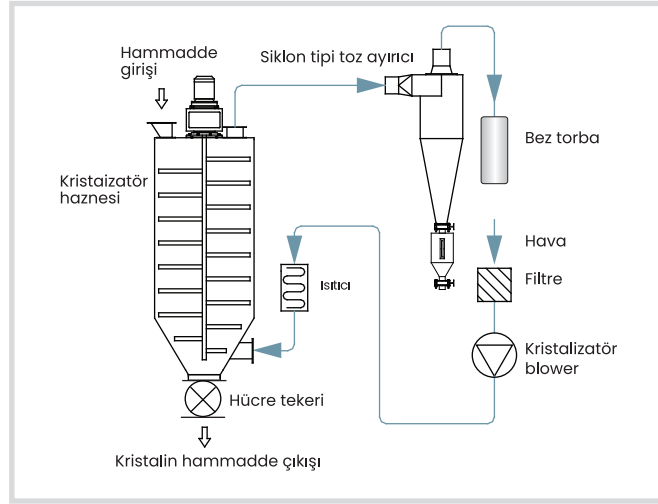
■ Uygulama

Özellikle granül veya kırma şeklindeki PET ve PLA gibi hammaddelerin amorf yapıdan kristalin yapıya dönüştürülmesi amacı ile kullanılan SCR serisi kristalizatörler, kurutma esnasında hammaddenin genişleşip topaklanmasını engellemek için kurutma öncesi kullanılır. Ön ısıtıcı görevini gören kristalizatörler kurutma cihazlarının da verimini artırır. desikant (silikajelli) kurutucular ile kombine olarak kullanılabilirler.

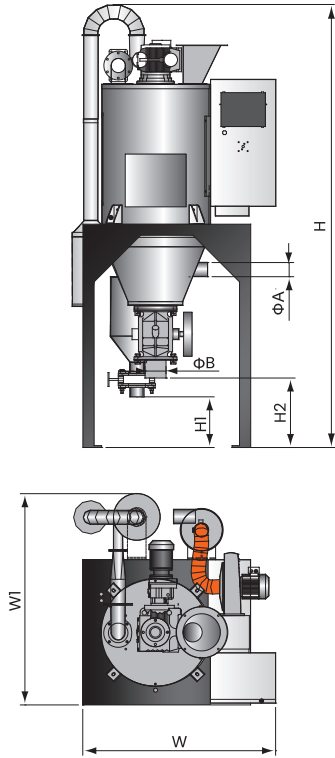


■ Çalışma prensibi

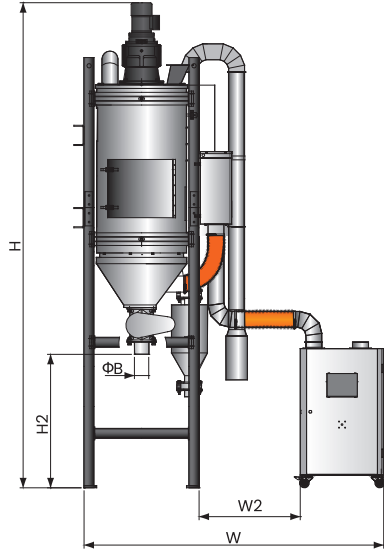
Hammadde dolununun başlaması ile birlikte ısıtma operasyonu başlar ve hammadde ısıtılmaya başlanır. Üst dolun sensör seviyesine ulaşıldığında dolun durdurulur. Hazne üst seviyesindeki sıcaklık hammaddeye göre belirlenen kristalizasyon sıcaklığına ulaşana kadar ısıtma devam eder. Akabinde boşaltma bölümündeki hücre tekeri ile kristalize hammadde deşarj edilmeye başlanır. Boşaltma etkisi ile hazne üstünde boşalan bölüm hammadde emici sistemi ile tekrar doldurulur. Hazne üstündeki sıcaklığın belirli bir seviyeye düşmesi sonucu ısıtıcı sistem tekrar çalışarak o bölgedeki sıcaklığı sürekli sabit tutmaya çalışır ve homojen kristalizasyondaki hammadde verimliliğine ulaşılır.



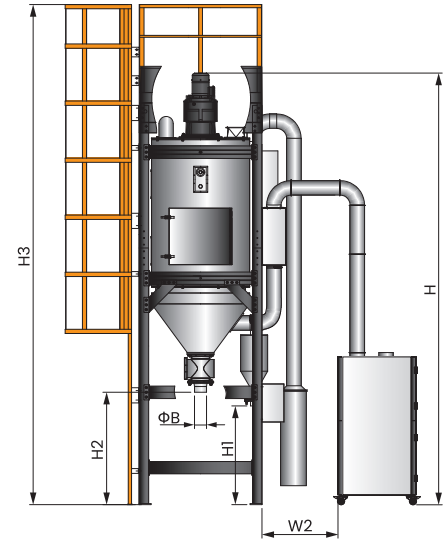
■ Ölçüler



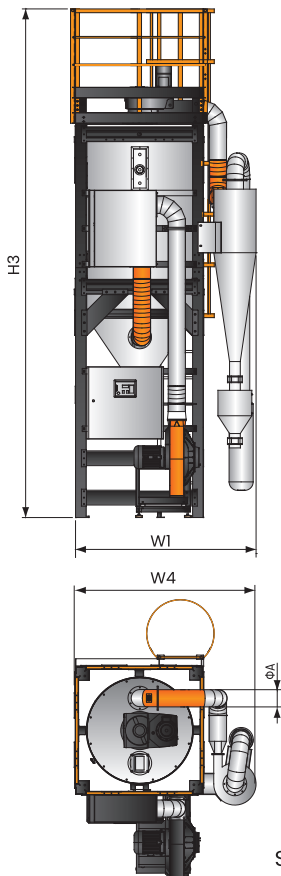
SCR-160U



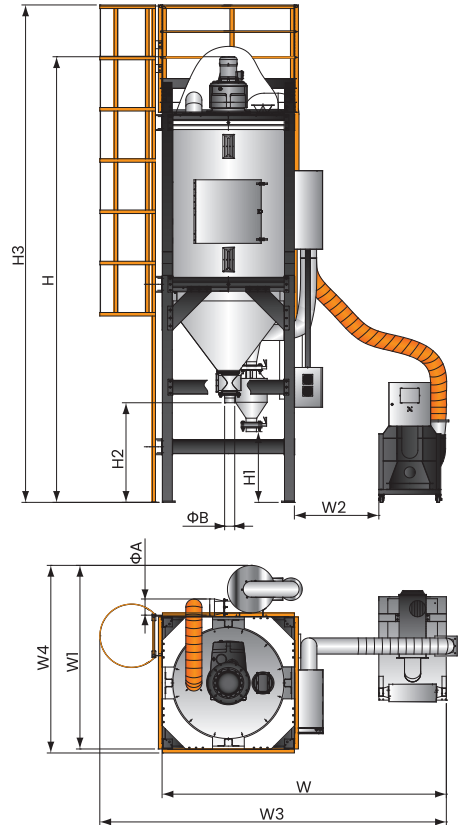
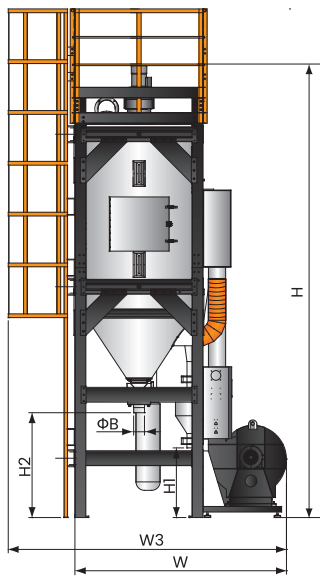
SCR-450U



SCR-900U (bakım merdiveni opsiyondur)



SCR-1600U (bakım merdiveni opsiyondur)



SCR-2500U (bakım merdiveni opsiyondur)

■ Teknik özellikler

Model	SCR-160U	SCR-450U	SCR-900U	SCR-1600U	SCR-2500U
Isıtıcı gücü (kW)	12	24	48	96	128
Blower gücü (kW, 50Hz)	0.55	2.2	3.7	7.5	15
Karıştırıcı gücü (kW, 50Hz)	0.25	0.55	1.5	2.2	4
Max. kapasite (kg/hr)	50	150	300	500	750
Hazne kapasitesi (L)	160	450	900	1600	2500
H (mm)	2810	3850	4550	5350	5710
H1 (mm)	740	720	1040	820	890
H2 (mm)	805	1060	1185	1240	1270
H3 (mm)	-	-	5260	6010	6260
W (mm)	1040	2370	2950	2510	3700
W1 (mm)	1140	1440	1930	2160	2310
W2 (mm)	-	800	800	-	800
W3 (mm)	-	-	3700	3295	4400
W4 (mm)	-	-	2020	2200	2360
ØA (inch)	3	5	6	8	8
ØB (inch)	4	4	5	5	5
Ağırlık (kg)	235	500	865	2290	2790
Flanş bağlantı çapı (mm)	180x180	180x180	180x180	180x180	180x180
Bakım merdiveni (opsiyon)	-	-	ML-900	ML-600	ML-2500

Not : 1) Yukarıda belirtilen kapasite teler 0,85kg/L dökme yoğunluktaki PET granül hammadde için verilmiştir.

2) Elektrik : 3 Ø, 400VAC, 50HZ.