



## Yüksek Basınçlı Sulu Kalıp Şartlandırıcı

STM-607PW



## ■ Özellikler

- Maksimum ısıtma sıcaklığı 180°C'dir.
- Kullanım kolaylığı sağlayan 4,3" LCD ekranı bulunur.
- SSR röle ile kontrol edilen ısıtıcılar ile +/- 0.5°C hassasiyete ulaşılabılır.
- Haftalık başlangıç saat özelliği vardır.
- Yüksek verimli manyetik sirkülasyon pompası bulunur.
- Direk soğutmalı tasarımı ve geniş yüzeyli plakalı eşanjörlü ısı transfer özelliği ile hassas ve verimli sıcaklık kontrolü sağlar.
- Faz koruma sistemi, pompa yüksek akım koruması, yüksek sıcaklık koruması gibi güvenlik ekipmanları ve bunların ekranda alar göstergeleri bulunur.
- Su seviye takip sistemi ile çalışan hassas su seviye kontrol sistemi yüksek basınçta dahi verimli çalışarak sistemin susuz çalışmasını engeller.
- RS485 portu ile Modbus RTU protokolünde haberleşmek mümkündür.

## ■ Opsiyonlar

- İkinci bir sıcaklık sensörü bağlantısı ile kalıp üzerinde veya diğer bir bölgedeki sıcaklığın ekranda izlenmesi sağlanabilir. Bu ikinci sensör ile kalıp sıcaklık kontrolünün yapılması da mümkündür.
- Manyetik filtre kullanılarak manyetik pompa ömrü uzatılabilir.
- Kompres hava bağlantısı kullanılarak kalıp ve hortum içinde kalan su tahliyesini yapmak opsiyondur.

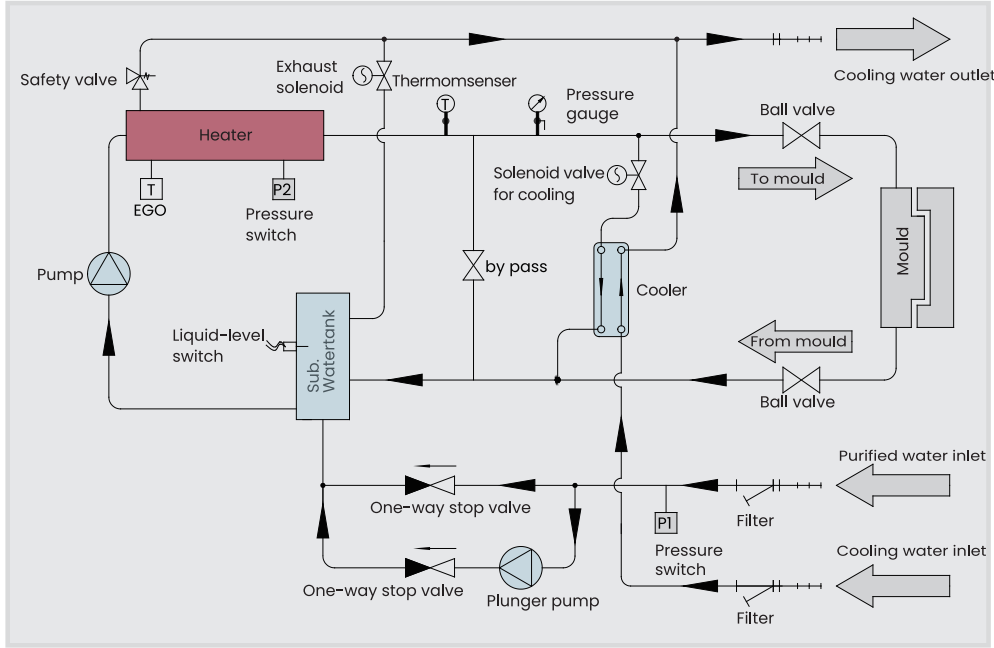


Kontrol Paneli

## ■ Uygulama

STM-PW serisi sulu şartlandırıcılar kalıpların yüksek sıcaklıklarda ısıtılması, ısıtılan sıcaklıkta sabit tutulması amacı ile kullanılır. Buna ek olarak benzer birçok sıcaklık regülasyon uygulamasında da kullanılabilir. STM-PW serisi şartlandırıcılar akışkan olarak su ile çalışarak üretim maliyetini düşürür ve kolay kullanım sağlarlar. Cihaz içinde ve yüksek sıcaklığa dayanımlı hortumlar içinde sirküle olan su istenildiğinde 180°C üstü sıcaklığa da ulaşabilir.

## ■ Çalışma Prensibi



STM-PW Sistem Akış Diyagramı



Ürün video  
(Youtube)

## ■ Teknik Özellikler

Model	STM-607PW	STM-607PW-D	STM-1220PW	STM-2440PW
Max. Sıcaklık	180°C			
Isıtıcı gücü (kW)	6	6x2	12	24
Pompa gücü (kW)	0.6	0.6x2	1.0	2.9
Max. pompa debisi (L/dak)	25.5	25.5	50	100
Max. pompa basıncı (Bar)	4.8	4.8x2	5.8	8
Isıtıcı tank adedi	1	2	1	2
Isıtıcı tank kapasitesi (L)	3.4	3.2*2	3.4	6.2
Yardımcı tank kapasitesi (L)	1.4	1.4*2	1.4	1.8
Soğutma metodu	Direk			
Giriş / çıkış (inch)	3/4 / 3/4	3/4 / 3/4	3/4 / 3/4	1/1
Ölçüler (HxWxD) (mm)	690x320x910	750x620x990	690x320x990	950x450x1050
Ağırlık (kg)	80	185	95	140

Not : 1) Verimli çalışma için soğutma hat basıncının en az 2 Bar olması zaruridir.

2) Pompa test standardı : 50Hz, 20°C arıltılmış su.

3) Enerji : 3Ø, 400VAC, 50HZ